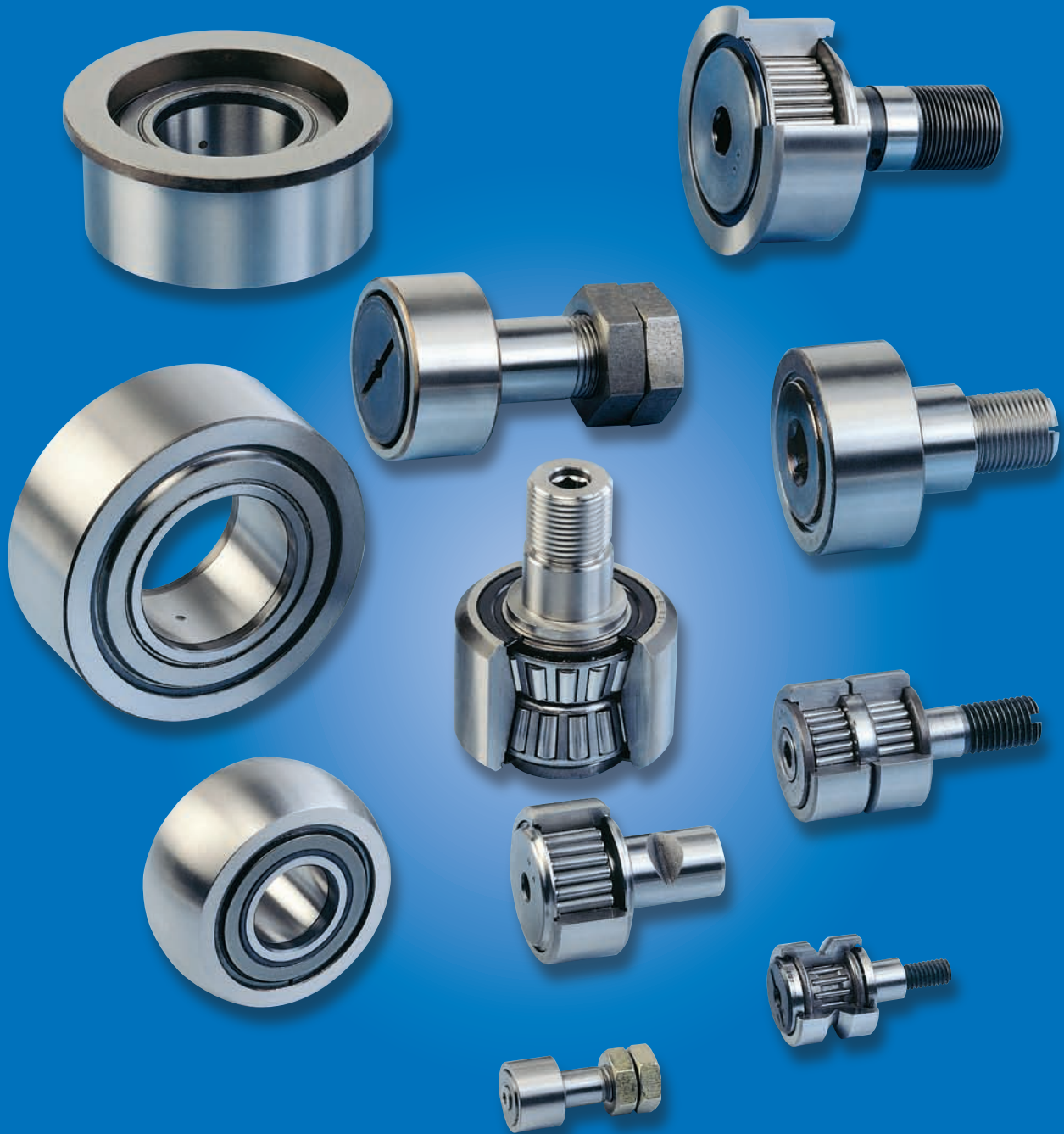


Linear and Motion Solutions

Perni folli e rotelle



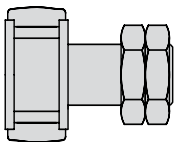
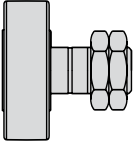
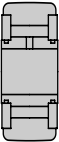
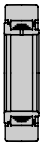
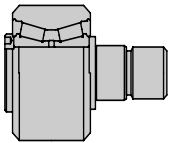
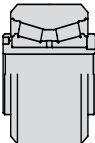

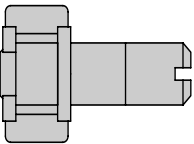
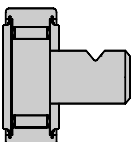
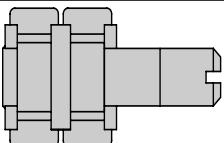
PF 809

Perni folli e rotelle



Sommario

Perni folli	Perni folli a rullini GC
	Perni folli a rulli GCU
Rotelle	Rotelle a rullini FG
	Rotelle a rulli FGU
Perni folli e Rotelle a rulli conici	Perni folli a rulli conici PK
	Rotelle a rulli conici FK
Rotelle a rullini "mini"	FP
Perni folli con gambo maggiorato	PFL
Perni folli con gambo liscio	PFP
Perni folli doppi	PFDL
Esempi di esecuzioni speciali	

	8
	10
	12
	14
	16
	17
	18
	18
	19
	19
	20

Perni folli e rotelle

Caratteristiche tecniche



Perni folli e rotelle

I perni folli e le rotelle NADELLA sono studiati per ruotare direttamente su camme, piani inclinati o guide piane.

Per soddisfare le particolari condizioni d'impiego (carichi elevati spesso accompagnati da urti ripetuti di forte intensità) questi componenti hanno le seguenti caratteristiche comuni:

- anello esterno di spessore considerevole, in acciaio ad alta resistenza, trattato termicamente con durezza da 58 a 62 HRC;
- anello esterno senza foro e gola di lubrificazione, per evitare l'introduzione nel cuscinetto di impurità o particelle metalliche e per evitare deformazioni della pista;
- anello esterno bombato, per compensare gli errori di parallelismo fra rotella e pista;
- foro di lubrificazione sulla pista interna per effettuare la carica del grasso attraverso l'albero;
- rullini o rulli accostati senza gabbia per avere il massimo di capacità di carico dinamico e statico.

Benché la bombatura sul diametro esterno sia consigliabile per la maggioranza delle applicazioni, i perni folli e le rotelle NADELLA sono disponibili anche con anello esterno cilindrico per applicazioni particolari o per essere utilizzati come cuscinetti (consultare a questo proposito il Servizio Tecnico NADELLA).

Produzione standard

Con anello esterno bombato		
Senza anelli di tenuta	Con anelli di tenuta	
	Sintetici	Metallici
FG...	FG...EE	FG...EEM
FGU...		FGU...MM
FP...		
GC...	GC...EE	GC...EEM
GCR...	GCR...EE	GCR...EEM
GCU...		GCU...MM
GCUR...		GCUR...MM

Con anello esterno cilindrico		
Senza anelli di tenuta	Con anelli di tenuta	
	Sintetici	Metallici
FGL...	FGL...EE	FGL...EEM
FGUL...		FGUL...MM
FPL...		
GCL...	GCL...EE	GCL...EEM
GCRL...	GCRL...EE	GCRL...EEM
GCUL...		GCUL...MM
GCURL...		GCURL...MM

Coefficienti di carico

Coefficiente di carico dinamico C_g NADELLA

È il carico radiale costante che può essere sopportato dalla rotella per un milione di giri senza che appaiano i primi segni di usura a fatica su un anello od un elemento volvente.

Con questo coefficiente di carico si calcola la durata teorica di una rotella o di un perno folle.

(Vedere Catalogo Generale).

Carichi limite

Carico limite dinamico F

È il carico da non superare quando le rotelle sono soggette a sforzi ripetuti.

Carico limite statico F_0

È il limite di resistenza statica che può sopportare eccezionalmente la rotella.

Condizioni d'impiego

Perni folli o rotelle con una corona di rullini accostati tipi GC, FG, FP (pieno riempimento)

Questi tipi sono consigliati nelle seguenti condizioni:

- velocità ridotte
- carichi radiali elevati
- movimenti oscillanti.



Perni folli e rotelle

Perni folli o rotelle con una corona di rulli accostati tipi GCU, FGU (serie leggera)

Il loro impiego è particolarmente indicato in presenza di:

- velocità elevate (elevata riserva di grasso)
- carichi assiali intermittenti e limitati
- carichi radiali elevati.

Rotelle con una corona di rulli accostati tipo FGU (serie pesante)

Questa serie si differenzia dalla serie leggera per lo spessore dell'anello esterno, da cui deriva un diametro esterno maggiore e la capacità di sopportare carichi più elevati.

Perni folli con corona di rullini e rulli accostati tipo GCR, GCUR

Derivati dai tipi GC e GCU, questa serie è provvista di una bussola eccentrica, montata con interferenza sull'albero, che permette una regolazione radiale $\pm k$ (valore riportato nelle tabelle delle dimensioni) rispetto all'asse del foro nel supporto.

Tolleranza di allineamento

Le rotelle ed i perni folli FG, GC e derivati, con anello esterno bombato, ammettono un'inclinazione rispetto alla superficie della pista fino ad un massimo del 7‰.

Tolleranza dell'anello esterno

Per tutti i tipi di rotelle e perni folli standard:

- anello esterno bombato: h9 sulla quota De
- anello esterno cilindrico: h7 sulla quota De
- errore di rotondità: secondo la norma ISO 492 del 15/12/86.

Tolleranza degli alberi

Per rotelle tipo FG e derivate	Quota Di
Direzione del carico fissa rispetto all'anello interno	h5
Carico rotante rispetto all'anello interno	k5

La tolleranza di cilindrit , definita come differenza dei raggi fra due superfici cilindriche coassiali (secondo la norma ISO 1101) deve essere normalmente inferiore ad un quarto dell'intervallo della tolleranza relativa. Tuttavia, per montaggi di precisione o per velocit  elevate, si raccomanda di ridurre la tolleranza relativa.

Nel caso di impiego di rotelle come cuscinetti, cio  montate in una sede, consultare il Servizio Tecnico NA-DELLA per le tolleranze dell'albero e della sede.

Prescrizioni di montaggio

Orientamento del foro radiale di lubrificazione dell'anello interno

Per impiego con carichi elevati, urti o vibrazioni,   preferibile evitare che il foro di lubrificazione, che   in corrispondenza della corona dei rullini, venga a trovarsi nella zona in cui grava il carico.

Nei perni folli il foro in questione, non visibile,   orientato parallelamente al taglio della testa.

Nel caso dei perni folli con cava esagonale   marcata sulla testa la sigla NA in corrispondenza del foro.

Appoggio laterale delle rotelle FG e derivate

Gli spallamenti dell'albero od altri pezzi che vincolano assialmente le rotelle, in corrispondenza delle facce dell'anello interno, devono avere un diametro esterno almeno uguale alla quota D_1 .

In caso di carichi assiali rilevanti o di funzionamento in presenza di vibrazioni, si raccomanda di prevedere il diametro estremo dell'appoggio almeno uguale alla quota M riportata nelle tabelle delle dimensioni.

Bloccaggio dei perni folli tipo GC e derivati

Il foro nel supporto alesato in tolleranza H7 permette di introdurre liberamente l'albero del perno. Si consiglia di dimensionare la faccia d'appoggio secondo il diametro M, per assicurare l'appoggio della rulla su tutta la sua superficie.

Perni folli e rotelle

Caratteristiche tecniche



Perni folli e rotelle

La coppia di serraggio indicata sulle tabelle delle dimensioni è stabilita per ottenere un bloccaggio efficace del perno folle.

Condizioni di fornitura dei perni folli tipo GC e derivati

I perni folli GC e derivati sono forniti con i seguenti accessori:

Perni folli GC, GCU e derivati	Perni folli GCR, GCUR e derivati
	Un dado
Due dadi	Una rondella elastica
	Una rondella piana

Un ingrassatore per perni folli con De da 16 mm a 28 mm inclusi

Un ingrassatore e un tappo per perni folli a partire da De = 30 mm

L'albero dei perni folli GC e derivati, fino al diametro esterno De = 28 mm incluso, è provvisto solo di un foro assiale per l'ingrassatore dalla parte della testa.

Se l'ingrassatore non viene utilizzato, in sostituzione può essere fornito, a richiesta, un tappo d'otturazione.

A partire del diametro esterno De = 30 mm, l'albero dei perni folli è provvisto di un foro passante lungo l'asse.

L'ingrassatore fornito può essere montato ad una delle due estremità, mentre l'altra viene otturata col tappo.

Se la lubrificazione si effettua attraverso il foro perpendicolare all'asse dell'albero, la disposizione di ingrassatore e tappo su esposta rimane valida perchè l'ingrassatore in tal caso agisce come un tappo. Tuttavia se la sporgenza dell'ingrassatore crea ingombro, esso può essere sostituito con un secondo tappo.

I perni folli tipo GC e derivati sono provvisti all'estremità lato testa di un taglio a cacciavite.

A partire dal diametro esterno De = 30 mm fino a De = 52 mm possono essere provvisti di un taglio cacciavite di cava esagonale.

A richiesta, può essere fornita una versione anziché l'altra.

Prodotti speciali

Oltre ai prodotti di serie, su richiesta NADELLA può realizzare prodotti speciali per le più diverse applicazioni.

Alcuni esempi significativi sono riportati a pag. 20.

Lubrificazione e temperatura d'esercizio

Le rotelle tipo FG ed i perni folli tipo GC e loro derivati, con o senza dispositivi di tenuta per il lubrificante, sono forniti lubrificati con grasso a base di sapone di litio che consente una temperatura d'impiego da -20 a +120 °C.

A richiesta, rotelle e perni folli possono essere forniti senza lubrificante (solamente con protettivo antiruggine) per essere impiegati con lubrificazione ad olio, oppure lubrificati con un grasso speciale.

Tipo di rotella o perno folle	Temperatura d'impiego
Particolari senza tenuta tipi FG, GC e derivati	da -20 a +120 °C limiti ammessi dal grasso a base di sapone di litio
Particolari con anelli di tenuta sintetici ...EE	da -20 a +100 °C limiti ammessi dai dispositivi di tenuta
Particolari con anelli di tenuta metallici ...EEM	da -20 a +120 °C limiti ammessi dal grasso a base di sapone di litio

Influenza della temperatura

Per funzionamento a temperature superiori a 150 °C bisogna tener conto di una riduzione permanente.



Perni folli e rotelle

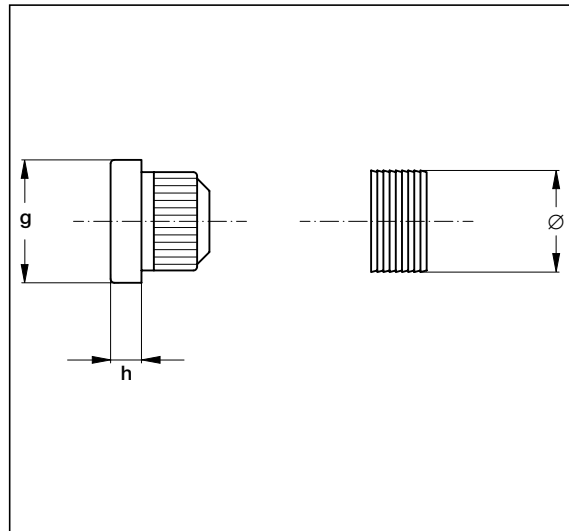
della capacità di carico secondo la tabella seguente:

t (°C)	150	200	250	300
Ct / C	1	0,9	0,75	0,6
Cot / Co	1	1	1	0,8

Per temperature di funzionamento superiori a 120 °C è consigliabile l'utilizzo di perni folli e rotelle di esecuzione **HT**; si veda a questo proposito il Catalogo Generale.

Accessori per perni folli GC e derivati

Dadi, ingrassatori e tappi d'otturazione forniti con perni folli tipo GC e derivati, la cui designazione e le principali dimensioni sono date dalla tabella, possono essere forniti separatamente come parti di ricambio.

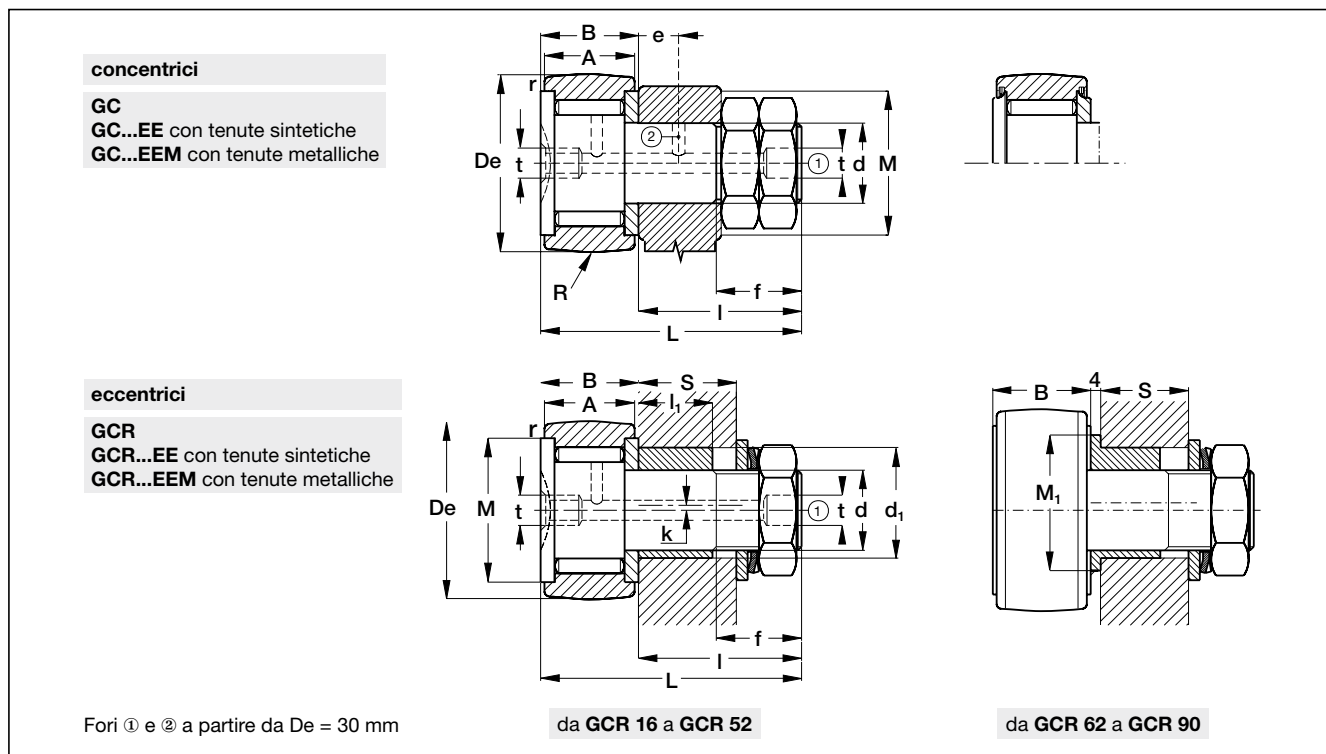


Perno folle		Dado		Ingrassatore			Tappo	
Tipo	Designazione	h (mm)	Design.	g (mm)	h (mm)	Design.	Ø (mm)	
13	Hm 5 x 0,8	2,5						
16	Hm 6 x 1	3						
19	Hm 8 x 1,25	4						
22	Hm 10 x 1,25*	5	GN 4	6		OB 4	4	
24	Hm 10 x 1,25*	5						
26	Hm 10 x 1,25*	5						
28	Hm 10 x 1,25*	5						
30	Hm 12 x 1,5*	6	**			**		
32	Hm 12 x 1,5*	6	**			**		
35	Hm 16 x 1,5	8						
40	Hm 18 x 1,5	9			1,5±2 mm			
47	Hm 20 x 1,5	10	GN 6	8	max	OB 6	6	
52	Hm 20 x 1,5	10						
62	Hm 24 x 1,5	12						
72	Hm 24 x 1,5	12						
80	Hm 30 x 1,5	15						
85	Hm 30 x 1,5	15						
90	Hm 30 x 1,5	15						
100	Hm 36 x 3	18	GN 8	10		OB 8	8	
110	Hm 36 x 3	18						
120	Hm 42 x 3	21						
130	Hm 42 x 3	21						

* Questi dadi possono essere ancora forniti secondo la precedente versione con passo di 1 mm.

** Per perni folli di diametro esterno 30 e 32 mm con taglio cacciavite: ingrassatore GN 6 e tappo OB 6.
Per perni folli di diametro esterno 30 e 32 mm con cava esagonale: ingrassatore GN 4 e tappo OB 4.

Perni folli a rullini GC



Tipo (1)		Dimensioni (mm)																
(►)	De	A	B	d	d ₁	k	L	I	f	passo	r	t	e	M	M ₁	P	I ₁	
concentrici	eccentrici		max		(8)		max	max			min			(7)		(2)		
GC 10	-	10	8	8,5	4	-	19,5	11	6	0,7	0,2	-	-	8,4	-	-	-	
GC 11	-	11	8	8,5	4	-	19,5	11	6	0,7	0,2	-	-	8,4	-	-	-	
GC 12	-	12	9	9,5	5	-	22,5	13	7	0,8	0,2	-	-	10,3	-	-	-	
GC 13	-	13	9	9,5	5	-	22,5	13	7	0,8	0,2	-	-	10,3	-	-	-	
GC 14	-	14	9	10	6	-	26	16	8	1	0,3	-	-	11,8	-	-	-	
GC 15	-	15	9	10	6	-	26	16	8	1	0,3	-	-	11,8	-	-	-	
GC 16	GCR 16	16	11	12,2	6	9	28,7	16,5	8	1	0,3	4	-	13,3	-	-	8	
GC 19	GCR 19	19	11	12,2	8	11	32,7	20,5	10	1,25	0,3	4	-	15,3	-	-	10	
GC 22	GCR 22	22	12	13,2	10	14	36,7	23,5	12	1,25*	0,3	4	-	18,2	-	-	11	
GC 24	GCR 24	24	12	13,2	10	14	36,7	23,5	12	1,25*	0,3	4	-	18,2	-	-	11	
GC 26	GCR 26	26	12	13,2	10	14	36,7	23,5	12	1,25*	0,3	4	-	20,8	-	-	11	
GC 28	GCR 28	28	12	13,2	10	14	36,7	23,5	12	1,25*	0,3	4	-	20,8	-	-	11	
GC 30	GCR 30	30	14	15,2	12	16	40,7	25,5	13	1,5	0,6	**	6	24,8	-	8	11	
GC 32	GCR 32	32	14	15,2	12	16	40,7	25,5	13	1,5	0,6	**	6	24,8	-	8	11	
GC 35	GCR 35	35	18	19,6	16	21	52,6	33	17	1,5	0,6	6	8	28,8	-	10	14	
GC 40	GCR 40	40	20	21,6	18	24	58,6	37	19	1,5	1	6	8	33,8	-	12	16	
GC 47	GCR 47	47	24	25,6	20	27	66,6	41	21	1,5	1	6	9	38,7	-	14	17,5	
GC 52	GCR 52	52	24	25,6	20	27	66,6	41	21	1,5	1	6	9	38,7	-	14	17,5	
GC 62	GCR 62	62	29	30,6	24	36	80,6	50	25	1,5	1	6	11	52	44	12	18	
GC 72	GCR 72	72	29	30,6	24	36	80,6	50	25	1,5	1	6	11	52	44	12	18	
GC 80	GCR 80	80	35	37	30	42	100,5	63,5	32	1,5	1	8	15	68	50	14	27	
GC 85	GCR 85	85	35	37	30	42	100,5	63,5	32	1,5	1	8	15	68	50	14	27	
GC 90	GCR 90	90	35	37	30	42	100,5	63,5	32	1,5	1	8	15	68	50	14	27	

* Questa filettatura può essere fornita anche con passo di 1 mm (coppia di serraggio 13 Nm).

** t = 6 mm con taglio cacciavite t = 4 mm con cava esagonale.

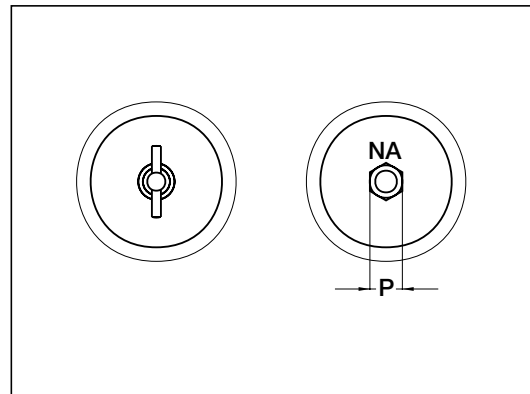
- Tolleranza del foro di fissaggio nel supporto: H7.

- I perni folli sono forniti completi di dadi e rondelle per il loro fissaggio.

► I perni folli con tenute **EE**, **EEM** sono disponibili a partire da De = 16 mm.

Perni folli a rullini GC

- 1) Designazione per perni folli con anello esterno cilindrico: GCL, GCRL, GCL...EE, GCRL...EE, GCL...EEM, GCRL...EEM. A richiesta possono essere forniti perni folli provvisti di taglio cacciavite all'estremità dell'albero filettato (suffisso **AK**).
- 2) I perni folli con diametro esterno fino a 28 mm inclusi sono provvisti di taglio cacciavite sulla testa. I perni folli con diametro esterno da 30 a 52 mm inclusi possono essere provvisti di taglio cacciavite o di cava esagonale. Per diametri superiori a 52 mm i perni folli sono provvisti di cava esagonale.
- 3) Coefficienti di carico da usare per i perni folli il cui anello esterno cilindrico o bombato ruota direttamente su una pista. Essi tengono conto della ripartizione degli sforzi nei perni folli in funzione delle deformazioni elastiche dell'anello esterno.
- 4) Carico massimo stabilito in funzione della resistenza dell'albero e dell'anello esterno.
- 5) In caso di lubrificazione ad olio dei perni folli senza anelli di tenuta tipi GC, GCR, GCL e GCRL, le velocità di rotazione possono essere maggiorate del 30% per rotazione continua e del 50% per rotazioni intermittenti.
- 6) Le coppie di serraggio sono date per filetti non lubrificati; per filetti lubrificati, moltiplicare il valore della coppia per 0,7 o 0,8.
- 7) Diametro minimo consigliato per lo spallamento d'appoggio in caso di carico assiale elevato o in presenza di vibrazioni.
- 8) La bussola eccentrica è montata con interferenza sull'albero del perno folle.



S		Coefficients di carico (N)		Carichi limite (4) (N)				Velocità limite lubrificazione con grasso (5) (min ⁻¹)	Coppia di serraggio (6) (Nm)	
		R	c/rotelle (3) Din. Cg NADELLA	GC...		GCR...			GC...	GCR...
min	max			Din. F	Sta. Fo	Din. F	Sta. Fo			
-	-	130	2.130	520	960	-	-	13.800	0,9	-
-	-	130	2.480	520	960	-	-	13.800	0,9	-
-	-	130	2.980	900	1.680	-	-	11.400	1,8	-
-	-	130	3.350	900	1.680	-	-	11.400	1,8	-
-	-	130	3.500	1.480	2.750	-	-	10.100	3	-
-	-	130	3.750	1.480	2.750	-	-	10.100	3	-
8,5	10	160	5.050	1.180	2.200	1.180	2.000	9.300	3	2
10,5	13	160	5.750	2.830	5.200	2.830	4.500	7.600	8	5
11,5	14	200	6.300	4.900	8.100	4.900	5.600	6.300	20	16
11,5	14	200	6.900	5.200	9.200	5.200	5.600	6.300	20	16
11,5	14	200	8.900	5.200	9.600	5.200	6.100	5.500	20	16
11,5	14	200	9.600	5.200	9.600	5.200	6.100	5.500	20	16
11,5	14,5	250	12.900	7.700	14.300	7.700	10.400	4.800	26	22
11,5	14,5	250	13.800	7.700	14.300	7.700	10.400	4.800	26	22
14,5	19	320	19.200	11.400	24.000	11.000	11.000	3.850	64	55
16,5	22	400	20.000	14.200	27.000	12.300	12.300	3.150	90	75
18	25	500	28.300	21.400	40.000	21.400	23.700	2.700	120	100
18	25	500	34.000	21.400	40.000	21.400	23.700	2.700	120	100
18,5	25,5	640	42.000	31.000	57.500	28.800	28.800	2.330	220	180
18,5	25,5	640	44.000	31.000	57.500	28.800	28.800	2.330	220	180
27,5	36	800	60.000	50.000	93.000	50.000	54.000	1.700	450	370
27,5	36	800	64.000	50.000	93.000	50.000	54.000	1.700	450	370
27,5	36	800	65.000	50.000	93.000	50.000	54.000	1.700	450	370

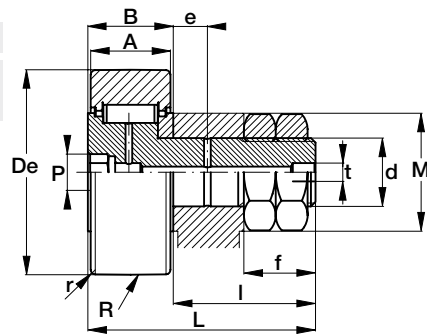
- Su richiesta i perni folli possono essere forniti in acciaio inossidabile (suffisso **NX**).
- Consultare il Servizio Tecnico NADELLA per i coefficienti di carico e carichi limite dei perni folli in acciaio inossidabile (suffisso **NX**).

Perni folli a rulli GCU

concentrici

GCU

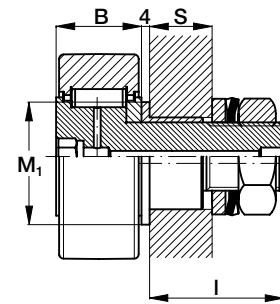
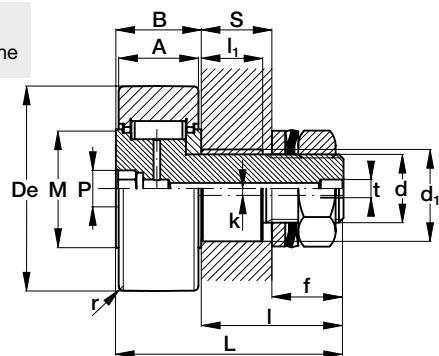
GCU...MM con tenute metalliche



eccentrici

GCUR

GCUR...MM con tenute metalliche



da GCUR 62 a GCUR 130

Tipo (1)

Dimensioni (mm)

concentrici	eccentrici	De	A	B max	d	d ₁ (6)	k	L max	l max	f	passo	r min	t	e	M (5)	M ₁	P	l ₁
GCU 35	GCUR 35	35	18	19,7	16	21	1,5	52,5	32,8	17	1,5	0,6	6	8	26	-	10	14
GCU 40	GCUR 40	40	20	21,7	18	24	1,5	58,5	36,8	19	1,5	1	6	8	28,6	-	12	16
GCU 47	GCUR 47	47	24	25,7	20	27	2	66,5	40,8	21	1,5	1	6	9	33,6	-	14	17,5
GCU 52	GCUR 52	52	24	25,7	20	27	2	66,5	40,8	21	1,5	1	6	9	33,6	-	14	17,5
GCU 62	GCUR 62	62	29	30,7	24	36	3	80,5	49,8	25	1,5	2	6	11	38,9	44	12	18
GCU 72	GCUR 72	72	29	30,7	24	36	3	80,5	49,8	25	1,5	1,1	6	11	38,9	44	12	18
GCU 80	GCUR 80	80	35	37,2	30	42	3	100,5	63,3	32	1,5	1,1	8	15	51,8	50	14	27
GCU 85	GCUR 85	85	35	37,2	30	42	3	100,5	63,3	32	1,5	1,1	8	15	51,8	50	14	27
GCU 90	GCUR 90	90	35	37,2	30	42	3	100,5	63,3	32	1,5	1,1	8	15	51,8	50	14	27
GCU 100	GCUR 100	100	40	42,2	36	48	3	117,5	75,3	38	3	2	8	20	61	56	17	32
GCU 110	GCUR 110	110	40	42,2	36	48	3	117,5	75,3	38	3	2	8	20	61	56	17	32
GCU 120	GCUR 120	120	46	48,2	42	54	3	136,5	88,3	44	3	2	8	24	71	62	19	39
GCU 130	GCUR 130	130	46	48,2	42	54	3	136,5	88,3	44	3	2	8	24	71	62	19	39

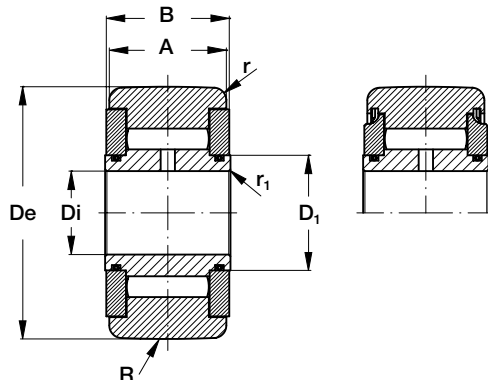
Perni folli a rulli GCU

- 1) Designazione per perni folli con anello esterno cilindrico:
GCUL, GCURL, GCUL...MM, GCURL...MM.
A richiesta possono essere forniti perni folli provvisti di taglio cacciavite all'estremità dell'albero filettato (suffisso AK).
- 2) Coefficienti di carico da usare per perni folli il cui anello esterno cilindrico o bombato ruota direttamente su una pista.
Essi tengono conto della ripartizione degli sforzi nei perni folli in funzione delle deformazioni elastiche dell'anello esterno.
- 3) Carico massimo stabilito in funzione della resistenza dell'albero e dell'anello esterno.
- 4) Le coppie di serraggio sono date per filetti non lubrificati; per filetti lubrificati moltiplicare il valore della coppia per 0,7 o 0,8.
- 5) Diametro minimo consigliato per lo spallamento d'appoggio in caso di carico assiale elevato o in presenza di vibrazioni.
- 6) La bussola eccentrica è montata con interferenza sull'albero del perno folle.

S		Coefficienti di carico (N)		Carichi limite (3) (N)				Velocità limite lubrificazione con grasso (min ⁻¹)	Coppia di serraggio (4) (Nm)	
		R	c/rotelle (2) Din. Cg NADELLA	GCU...		GCUR...			GCU...	GCUR...
min	max			Din. F	Sta. Fo	Din. F	Sta. Fo			
14,5	19	320	17.000	7.800	17.200	7.800	10.000	5.700	64	55
16,5	22	400	20.000	11.500	22.000	10.900	10.900	5.200	90	75
18	25	500	29.500	15.500	33.000	15.500	21.300	4.350	120	100
18	25	500	36.500	21.500	40.000	21.300	21.300	4.350	120	100
18,5	25,5	640	52.000	31.000	58.000	28.800	28.800	3.650	220	180
18,5	25,5	640	63.000	31.000	58.000	28.800	28.800	3.650	220	180
27,5	36	800	76.000	48.000	93.000	48.000	54.000	2.730	450	370
27,5	36	800	86.000	50.000	93.000	50.000	54.000	2.730	450	370
27,5	36	800	94.000	50.000	93.000	50.000	54.000	2.730	450	370
32,5	41	1.000	115.000	76.000	142.000	76.000	83.000	2.300	740	610
32,5	41	1.000	129.000	76.000	142.000	76.000	83.000	2.300	740	610
39,5	48	1.200	150.000	120.000	200.000	120.000	130.000	1.990	1.200	1.000
39,5	48	1.200	163.000	121.000	223.000	121.000	130.000	1.990	1.200	1.000

Rotelle a rullini FG

FG
 FG...EE con tenute sintetiche
 FG...EEM con tenute metalliche



Tipo (1)	Dimensioni (mm)								
	De	Di	A	B max	D ₁	M (2) min	r min	r ₁ min	R
(▶)									
FG 5 16	16	5	11	12	7,1	10	0,3	0,3	160
FG 6 19	19	6	11	12	8,5	12	0,3	0,3	160
FG 8 24 (6)	24	8	12	13	10,8	14,5	0,3	0,3	200
FG 8 24 15	24	8	14	15	10,8	14,5	0,3	0,3	200
FG 10 30	30	10	14	15	13,8	19,5	0,6	0,3	250
FG 12 32	32	12	14	15	16	21,5	0,6	0,3	250
FG 15 35	35	15	18	19	18,7	24	0,6	0,3	320
FG 17 40	40	17	20	21	22	28	0,6	0,3	400
FG 20 47	47	20	24	25	25,7	32,5	1	0,3	500
FG 25 52	52	25	24	25	30,5	37	1	0,3	500
FG 30 62	62	30	28	29	35,2	44	1	0,3	640
FG 35 72	72	35	28	29	41	50	1	0,6	640
FG 40 80	80	40	30	32	46,7	56	1	0,6	800
FG 45 85	85	45	30	32	52,4	62	1	0,6	800
FG 50 90	90	50	30	32	59,1	69	1	0,6	800
FG 55 100	100	55	34	36	65	75	1,5	0,6	800
FG 60 110	110	60	34	36,2	70	82	1,5	0,6	800
FG 65 120	120	65	40	42	74	90	1,5	0,6	900
FG 70 125	125	70	40	42	79	92	1,5	0,6	900
FG 75 130*	130	75	40	42	84	96	1,5	0,6	900
FG 80 140	140	80	46	48	92	105	2	1	1.000
FG 85 150*	150	85	46	48	99	112	2	1	1.000
FG 90 160	160	90	52	54	105	120	2	1	1.200
FG 95 170*	170	95	52	54	110	125	2	1	1.200
FG 100 180	180	100	63	65	116	135	2	1,5	1.400
FG 110 200*	200	110	63	65	128	150	2	1,5	1.400
FG 120 215	215	120	63	65	138	160	2	1,5	1.400
FG 130 230*	230	130	75	78	147	170	3	1,5	1.600
FG 140 250	250	140	75	78	158	180	3	1,5	1.600
FG 150 270*	270	150	75	78	170,5	195	3	1,5	1.600

* Non di corrente produzione.

▶La serie FG...EE con tenute sintetiche è disponibile fino al tipo FG 50 90.

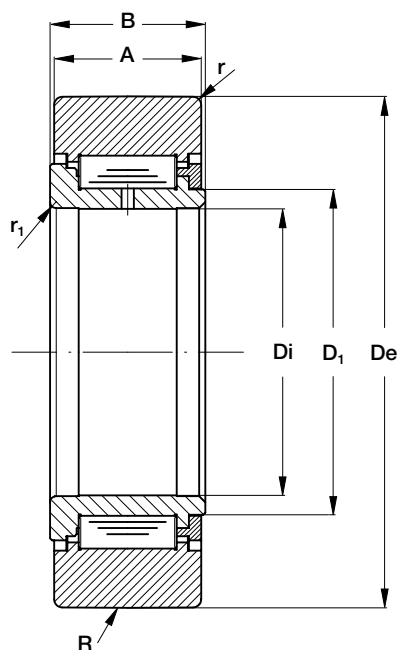
Rotelle a rullini FG

- 1) Designazione per rotelle con anello esterno cilindrico: FGL, FGL...EE, FGL...EEM.
- 2) Diametro minimo consigliato per lo spallamento d'appoggio in caso di carico assiale elevato o in presenza di vibrazioni.
- 3) Coefficienti di carico da usare per tutte le rotelle il cui anello esterno cilindrico o bombato ruota direttamente su una pista. Essi tengono conto della ripartizione degli sforzi nelle rotelle in funzione delle deformazioni elastiche dell'anello esterno.
- 4) Carico massimo stabilito in funzione della resistenza dell'anello esterno, per montaggio in una forcella.
- 5) In caso di lubrificazione ad olio delle rotelle senza anelli di tenuta tipi FG e FGL, le velocità di rotazione possono essere maggiorate del 30% per rotazione continua e del 50% per rotazioni intermittenti.
- 6) Rotelle non normalizzate, da usare solo per ricambi.
Per nuove applicazioni impiegare il tipo FG 8 24 15.

Coefficienti di carico (N) come rotelle (3) Din. Cg NADELLA	Carichi limite (4) (N)		Velocità limite lu- brificazione con grasso (5) (min ⁻¹)	Massa (g)
	Din. F	Sta. Fo		
5.050	3.250	5.400	9.300	16
5.800	4.050	6.700	7.600	19
6.900	6.600	9.200	6.300	37
8.700	8.500	12.300	6.300	44
12.900	8.500	15.500	4.800	66
12.900	8.300	16.200	4.200	77
18.000	12.200	25.600	3.750	103
22.300	14.200	31.000	3.150	155
28.300	21.400	44.500	2.700	295
29.000	23.600	48.000	2.330	310
38.500	38.000	73.000	2.050	490
43.500	49.000	90.000	1.800	670
54.000	66.000	123.000	1.620	890
53.000	69.000	125.000	1.450	970
51.000	74.000	123.000	1.300	1.040
60.000	88.000	142.000	1.150	1.350
67.000	102.000	168.000	1.090	1.650
83.000	135.000	223.000	1.020	2.350
83.000	144.000	228.000	960	2.500
84.000	155.000	234.000	910	2.650
99.000	197.000	275.000	820	3.400
105.000	220.000	300.000	770	4.000
120.000	288.000	370.000	710	5.300
129.000	302.000	410.000	690	6.000
175.000	353.000	530.000	650	8.050
189.000	420.000	600.000	590	10.000
199.000	486.000	660.000	550	11.500
255.000	560.000	820.000	510	15.500
280.000	630.000	930.000	480	18.500
290.000	710.000	1.020.000	440	22.000

Rotelle a rulli FGU

FGU
FGU...MM con tenute metalliche



Tipo (1)

Dimensioni (mm)

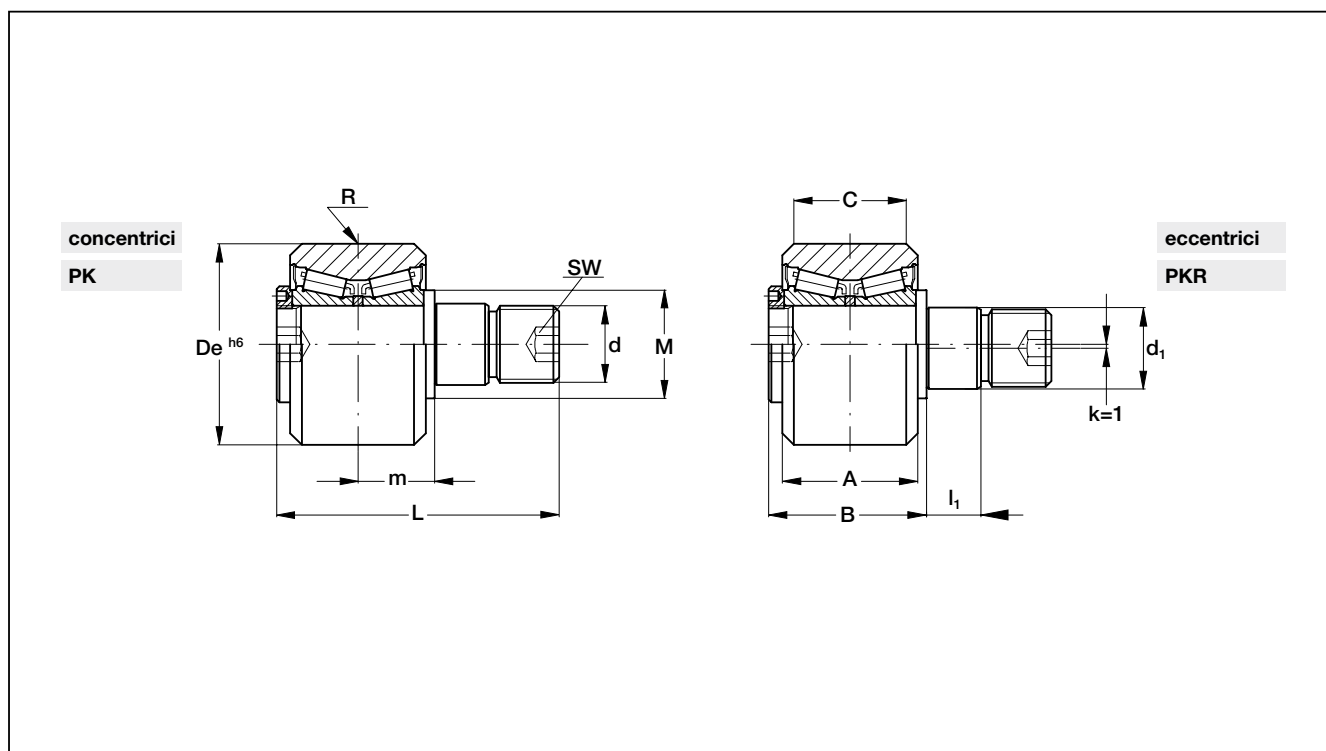
		De		Di	A	B max	D ₁	M (2) min	r min		r ₁ min	R
serie leggera	serie pesante	serie legg.	serie pes.						serie legg.	serie pes.		
FGU 15 35	FGU 15 42	35	42	15	18	19	19	25,4	0,6	1	0,3	320
FGU 17 40	FGU 17 47	40	47	17	20	21	22	28	0,6	1	0,3	400
FGU 20 47	FGU 20 52	47	52	20	24	25	25,8	33,5	1	1	0,3	500
FGU 25 52	FGU 25 62	52	62	25	24	25	30	38,2	1	1	0,3	500
FGU 30 62	FGU 30 72	62	72	30	28	29	36,8	45,9	1	1	0,3	640
FGU 35 72	FGU 35 80	72	80	35	28	29	44	53,6	1	1	0,6	640
FGU 40 80	FGU 40 90	80	90	40	30	32	49,5	59,3	1	1	0,6	800
FGU 45 85	FGU 45 100	85	100	45	30	32	54	63,1	1	1,5	0,6	800
FGU 50 90	FGU 50 110	90	110	50	30	32	59,5	68,8	1	1,5	0,6	800
FGU 55 100	FGU 55 120	100	120	55	34	36	64	75,8	1,5	1,5	0,6	800
FGU 60 110	FGU 60 130	110	130	60	34	36	69,5	81,5	1,5	1,5	0,6	800
FGU 65 120	FGU 65 140	120	140	65	40	42	74,5	86,7	1,5	2	0,6	900
FGU 70 125	FGU 70 150	125	150	70	40	42	79,6	91,8	1,5	2	0,6	900
FGU 75 130	FGU 75 160	130	160	75	40	42	84	97	1,5	2	0,6	900
FGU 80 140	FGU 80 170	140	170	80	46	48	90	102	2	2	1	1.000
FGU 85 150	FGU 85 180	150	180	85	46	48	94	108,5	2	2	1	1.000
FGU 90 160	FGU 90 190	160	190	90	52	54	100	114,7	2	2	1	1.200
FGU 95 170	FGU 95 200	170	200	95	52	54	106,7	121,2	2	2	1	1.200
FGU 100 180	FGU 100 215	180	215	100	63	65	113	127,6	2	2	1,5	1.400
FGU 110 200	FGU 110 240	200	240	110	63	65	122	137	2	3	1,5	1.400
FGU 120 215	FGU 120 260	215	260	120	63	65	132	149,3	2	3	1,5	1.400
FGU 130 230	FGU 130 280	230	280	130	75	78	143	160,6	3	3	1,5	1.600
FGU 140 250	FGU 140 300	250	300	140	75	78	151	168	3	3	1,5	1.600
FGU 150 270	FGU 150 320	270	320	150	75	78	162	179,5	3	3	1,5	1.600

Rotelle a rulli FGU

- 1) Designazione per rotelle con anello esterno cilindrico:
FGUL, FGUL...MM.
- 2) Diametro minimo consigliato per lo spallamento d'appoggio
in caso di carico assiale elevato o in presenza di vibrazioni.
- 3) Coefficienti di carico da usare per tutte le rotelle il cui anello
esterno cilindrico o bombato ruota direttamente su una pi-
sta.
Essi tengono conto della ripartizione degli sforzi nelle rotelle
in funzione delle deformazioni elastiche dell'anello esterno.
- 4) Carico massimo stabilito in funzione della resistenza del-
l'anello esterno, per montaggio in una forcella.

Coefficienti di carico (N) come rotelle (3) Din. Cg NADELLA		Carichi limite (4) (N)				Velocità limite lubrificazione con grasso (min ⁻¹)
Serie leggera	Serie pesante	Serie leggera		Serie pesante		
		Din. F	Sta. Fo	Din. F	Sta. Fo	
17.000	24.000	7.800	17.000	16.500	27.000	5.700
20.000	26.700	11.500	21.500	22.000	32.000	5.200
29.500	36.500	15.500	32.300	23.700	42.500	4.350
31.500	44.000	17.300	36.000	34.400	57.000	3.800
44.500	60.000	24.500	54.000	43.400	80.000	3.150
50.000	62.000	31.300	66.000	45.600	88.000	2.700
59.000	75.000	40.600	84.000	61.000	116.000	2.440
62.000	85.000	45.000	91.000	78.000	138.000	2.290
62.000	91.000	49.000	94.000	91.000	157.000	2.100
79.000	113.000	53.400	109.000	98.000	176.000	1.900
88.000	121.000	64.000	129.000	114.000	197.000	1.770
110.000	145.000	89.000	174.000	153.000	254.000	1.650
110.000	153.000	93.000	180.000	172.000	277.000	1.570
112.000	160.000	97.000	185.000	193.000	300.000	1.480
138.000	190.000	130.000	250.000	247.000	380.000	1.400
158.000	215.000	130.000	258.000	243.000	390.000	1.330
188.000	250.000	166.000	327.000	297.000	480.000	1.250
198.000	259.000	184.000	356.000	317.000	510.000	1.190
250.000	325.000	250.000	490.000	446.000	700.000	1.130
280.000	345.000	310.000	590.000	550.000	770.000	1.050
310.000	395.000	310.000	600.000	570.000	830.000	960
375.000	480.000	406.000	790.000	760.000	1.100.000	890
420.000	500.000	490.000	920.000	860.000	1.160.000	850
445.000	515.000	560.000	1.030.000	940.000	1.250.000	800

Perni folli a rulli conici PK



Tipo		Dimensioni (mm)											Coppia di serr. (Nm)	Massa (kg)	Coefficienti di carico (N)		Carichi limite (N)		
concentrici	eccentrici	De	A	B	m	C	R	d	d ₁	L	I ₁	M			SW	Din. C	Sta. Co	Din. C	Sta. Co
PK 52C	PKR 52C	52	35	41	19,8	29	800	M 20 x 1,5	21	73	14	28	8	80	0,6	36.360	44.000	11.900	27.500
PK 62C	PKR 62C	62	37	44	20,8	29	800	M 24 x 1,5	27	83	18	35	10	160	0,9	39.100	50.400	22.100	51.000
PK 72C	PKR 72C	72	45	55	27	33	1.200	M 30 x 1,5	36	100	18	44	12	300	1,6	52.820	72.000	31.300	72.000
PK 90C	PKR 90C	90	53	62	30	45	1.200	M 36 x 1,5	38	115	23	50	14	450	2,8	86.440	136.000	43.700	101.000
PK 110C	PKR 110C	110	60	70	34	48	1.200	M 36 x 1,5	42	135	32	56	14	450	4,9	127.600	195.200	55.600	128.000

I perni folli e le rotelle serie PK, nati essenzialmente per l'utilizzo in sistemi lineari, sono stati ottimizzati per questo tipo d'impiego.

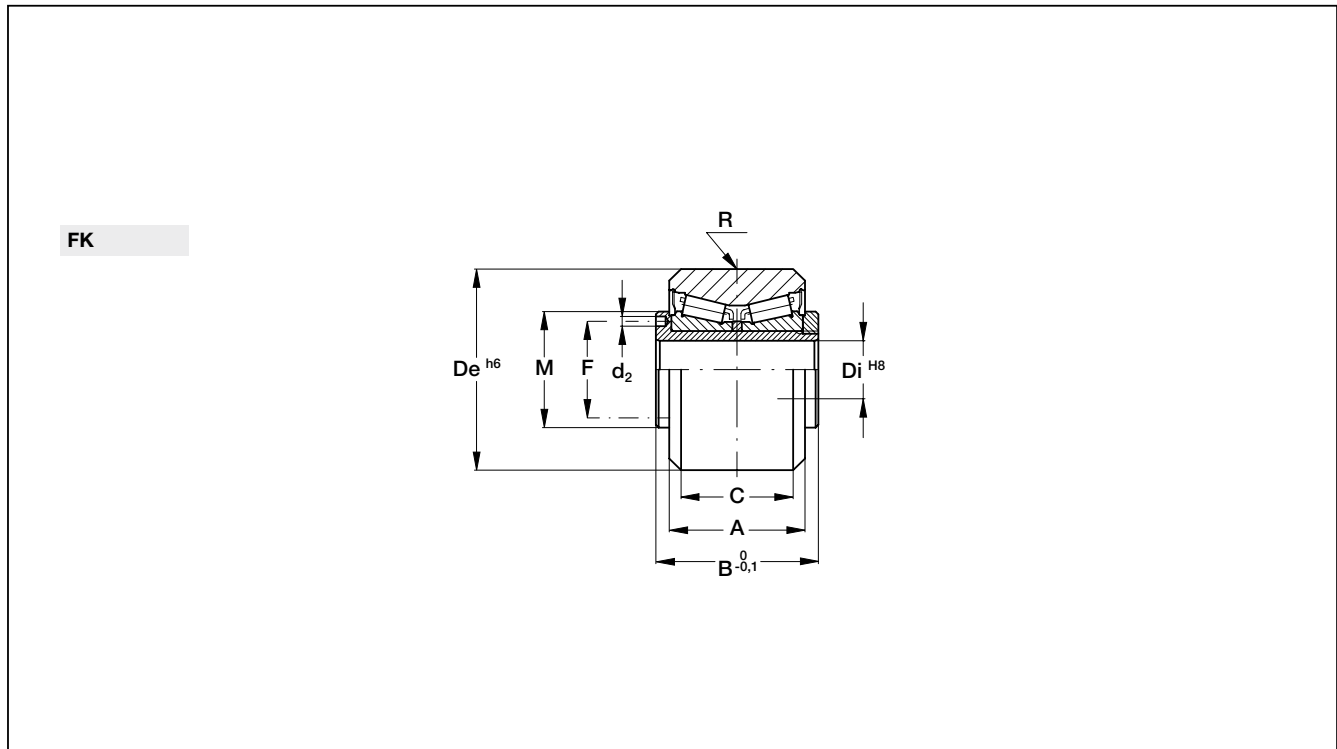
Con riferimento ai perni folli standard, le caratteristiche salienti sono:

- lubrificazione a vita, con conseguente assenza di manutenzione, assicurata dalla presenza di tenute stagne e dal grande volume di contenimento del grasso lubrificante.
- notevole idoneità, assicurata dalle tenute stagne, a fronteggiare condizioni ambientali sfavorevoli.
- considerevole capacità a sopportare condizioni di disallineamento con la pista, grazie alla doppia corona di rulli conici.
- Tolleranza del foro nel supporto: H7.
- Le coppie di serraggio sono date per filetti non lubrificati; per filetti lubrificati moltiplicare il valore per 0,8.

I perni folli sono forniti completi di rondella autobloccante e dado esagonale (DIN 439b) per il fissaggio.

- Per evitare la rotazione tra la rotella e l'albero, si può utilizzare una spina inserita in uno dei due fori "d₂" previsti sul mozzo.
- Su richiesta, i perni folli e le rotelle possono essere forniti sia in acciaio inossidabile AISI 440 (suffisso NX) che per temperatura di funzionamento fino a 120 °C (suffisso V).

Rotelle a rulli conici FK



Tipo	Dimensioni (mm)									Massa (kg)	Coefficients di carico (N)	
	De	Di	A	B	C	R	F	d ₂	M		Din. C	Sta. Co
FK 52C	52	15	35	42	29	800	25	2,5	30	0,5	36.360	44.000
FK 62C	62	20	37	45	29	800	29	3	35	0,6	39.100	50.400
FK 72C	72	25	45	56	33	1.200	37	4	44	1,2	52.820	72.000
FK 90C	90	28	53	64	45	1.200	42	4	49	2,3	86.440	136.000
FK 110C	110	35	60	72	48	1.200	52	4	59	3,9	127.600	195.200

I perni folli e le rotelle serie FK, nati essenzialmente per l'utilizzo in sistemi lineari, sono stati ottimizzati per questo tipo d'impiego.

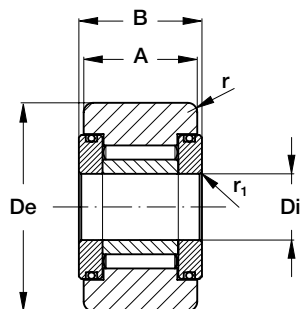
Con riferimento ai perni folli standard, le caratteristiche salienti sono:

- lubrificazione a vita, con conseguente assenza di manutenzione, assicurata dalla presenza di tenute stagne e dal grande volume di contenimento del grasso lubrificante.
- notevole idoneità, assicurata dalle tenute stagne, a fronteggiare condizioni ambientali sfavorevoli.
- considerevole capacità a sopportare condizioni di disallineamento con la pista, grazie alla doppia corona di rulli conici.
- Tolleranza del foro nel supporto: H7.
- Le coppie di serraggio sono date per filetti non lubrificati; per filetti lubrificati moltiplicare il valore per 0,8.

I perni folli sono forniti completi di rondella autobloccante e dado esagonale (DIN 439b) per il fissaggio.

- Per evitare la rotazione tra la rotella e l'albero, si può utilizzare una spina inserita in uno dei due fori "d₂" previsti sul mozzo.
- Su richiesta, i perni folli e le rotelle possono essere forniti sia in acciaio inossidabile AISI 440 (suffisso **NX**) che per temperatura di funzionamento fino a 120 °C (suffisso **V**).

Rotelle a rullini "mini" FP

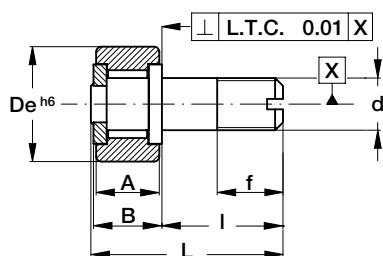


- 1) Designazione per rotelle con anello esterno cilindrico: FPL.
- 2) Diametro di spallamento laterale minimo consigliato in caso di spinta assiale elevata o in presenza di vibrazioni.
- 3) Coefficienti di carico da utilizzare per tutte le rotelle il cui anello esterno cilindrico o bombato ruota direttamente sulla pista. Questi carichi tengono conto della ripartizione dei carichi nelle rotelle in funzione delle deformazioni elastiche dell'anello esterno.
- 4) Carico massimo dato dalla resistenza dell'anello esterno.
- 5) Con lubrificazione ad olio, le velocità indicate possono aumentare del 30% per rotazione continua e del 50% per rotazioni intermittenti.

Tipo (1)	Dimensioni (mm)							Coefficients di carico (N) c/rotelle (3) Din. Cg NADELLA	Carichi limite (4) (N)		Velocità limite lubrificaz. c/grasso (5) (min ⁻¹)
	De	Di	A	B max	r min	r ₁ min	M (2) min		Din. F	Sta. Fo	
FP 3 10	10	3	8	8,7	0,2	0,15	8,4	2.130	1.160	2.050	13.800
FP 3 11	11	3	8	8,7	0,2	0,15	8,4	2.480	1.680	2.520	13.800
FP 4 12	12	4	9	9,7	0,2	0,15	10,3	2.980	1.820	3.350	11.400
FP 4 13	13	4	9	9,7	0,2	0,15	10,3	3.350	2.450	3.950	11.400
FP 4 14	14	4	9	10,2	0,3	0,15	11,8	3.500	2.550	4.350	10.100
FP 4 15	15	4	9	10,2	0,3	0,15	11,8	3.750	3.200	4.750	10.100

Perni folli con gambo maggiorato PFL

Ad elevata precisione per impiego su macchine automatiche, posizionatori a stazioni ed a movimenti a camma.



- 1) Designazione per perni folli con anello esterno bombato con raggio 800 mm e diametro esterno in tolleranza h6: PF.
- 2) Coefficienti di carico da utilizzare per tutti i perni folli il cui anello esterno cilindrico o bombato ruota direttamente sulla pista. Questi carichi tengono conto della ripartizione dei carichi nei perni folli in funzione delle deformazioni elastiche dell'anello esterno.
- 3) Carico massimo dato dalla resistenza dell'anello esterno.
- 4) Con lubrificazione ad olio, le velocità indicate possono aumentare del 30% per rotazione continua e del 50% per rotazioni intermittenti.

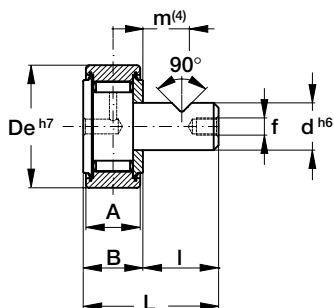
Tipo (1)	Dimensioni (mm)							Coefficients di carico (N) c/rotelle (2) Din. C NADELLA	Carico limite (3) (N) Din. F	Velocità limite lubrificaz. c/grasso (4) (min ⁻¹)
	De	A	B	d	l	L	f			
PFL 10	10	9	10	M 6 x 1	16	26,5	8	2.500	1.700	13.000
PFL 11	11	9	10	M 6 x 1	16	26,5	8	2.950	1.700	13.000
PFL 12	12	9	10	M 6 x 1	16	26,5	8	3.100	1.700	11.400
PFL 13	13	9	10	M 6 x 1	16	26,5	8	3.400	1.700	11.400
PFL 14	14	10	11	M 8 x 1,25	20	31,5	10	4.300	3.550	10.100
PFL 15	15	10	11	M 8 x 1,25	20	31,5	10	4.800	3.550	10.100
PFL 16	16	11	12	M 8 x 1,25	20	32,5	10	5.050	3.370	9.300
PFL 19	19	12	13	M 10 x 1,25	23	36,5	12	6.500	6.080	7.600
PFL 22	22	12	13	M 10 x 1,25	23	36,5	12	6.350	6.080	6.300

Il diametro del gambo è eseguito in tolleranza h6. Non sono previsti fori di lubrificazione.

Coppie di serraggio: vedere sulla tabella dei perni folli a rullini in corrispondenza degli stessi diametri dell'albero.

Perni folli con gambo liscio PFP

Per impiego su vie a rulli per traslazione pallets portapezzi su centri di lavoro.

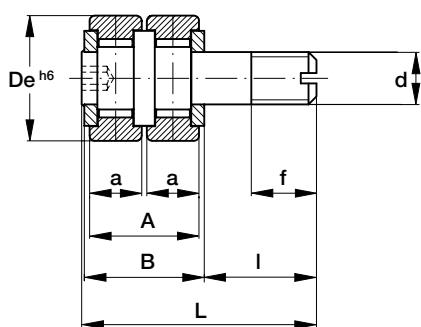


- 1) Designazione per perni folli con anello esterno cilindrico e diametro esterno in tolleranza h6: PFPL.
- 2) Coefficienti di carico da utilizzare per tutti i perni folli il cui anello esterno cilindrico o bombato ruota direttamente sulla pista. Questi carichi tengono conto della ripartizione dei carichi nei perni folli in funzione delle deformazioni elastiche dell'anello esterno.
- 3) Carico massimo dato dalla resistenza dell'anello esterno.
- 4) Posizione consigliata per il grano di fissaggio .
- 5) Con lubrificazione ad olio, le velocità indicate possono aumentare del 30% per rotazione continua e del 50% per rotazioni intermittenti.

Tipo (1)	Dimensioni (mm)								Coefficients di carico (N) c/rotelle (2) Din. Cg NADELLA	Carico limite Din. F (3) (N)	Velocità limite lubrificaz. c/grasso (5) (min ⁻¹)
	De	d	A	B	I	L	m (4)	f			
PFP 26	26	10	12	13	15	28	7,5	M3	8.900	6.000	5.500
PFP 30	30	12	14	15	18	33	9	M3	12.900	9.100	4.800
PFP 32	32	12	14	15	18	33	9	M3	13.800	9.100	4.800
PFP 35	35	16	18	19,5	24	43,5	12	M4	19.200	16.500	3.850
PFP 40	40	18	20	21,5	27	48,5	13,5	M5	20.000	21.400	3.150
PFP 47	47	20	24	25,5	30	55,5	15	M6	28.300	24.700	2.700
PFP 52	52	20	24	25,5	30	55,5	15	M6	34.000	24.700	2.700
PFP 62	62	24	29	30,6	36	66,6	18	M8	42.600	35.600	2.330
PFP 72	72	24	29	30,6	36	66,6	18	M8	47.900	35.600	2.330

Perni folli doppi PFDL

Per montaggio su movimenti a camma a doppio contatto.



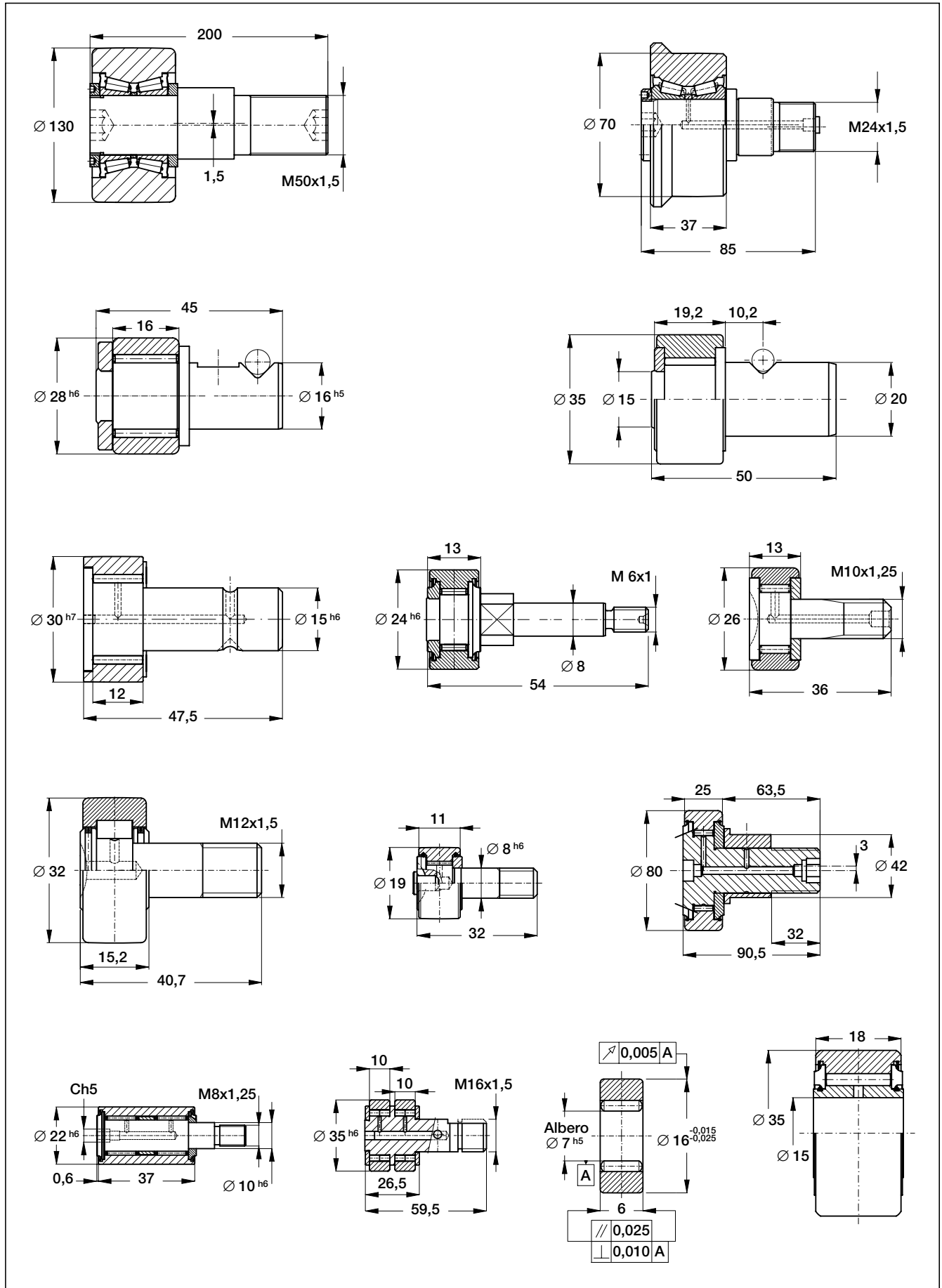
- 1) Designazione per perni folli con anelli esterni bombati e diametro esterno in tolleranza h6: PFD.
- 2) Coefficienti di carico da utilizzare per tutti i perni folli i cui anelli esterni cilindrici o bombati ruotano direttamente sulla pista. Questi carichi tengono conto della ripartizione dei carichi nei perni folli in funzione delle deformazioni elastiche degli anelli esterni.
- 3) Il carico limite è il carico totale che agisce contemporaneamente ed in modo equamente suddiviso sulle due rotelle.
- 4) Con lubrificazione ad olio, le velocità indicate possono aumentare del 30% per rotazione continua e del 50% per rotazioni intermittenti.

Tipo (1)	Dimensioni (mm)								Coefficients di carico (N) c/rotelle (2) Din. Cg NADELLA	Carico limite Din. F (3) (N)	Velocità limite lubrif. c/grasso (4) (min ⁻¹)
	De	d	a	A	B	I	L	f			
PFDL 24.10	24	M 10 x 1,25	10	21	23	21,5	45	12,5	6.950	3.450	6.300
PFDL 28.10	28	M 12 x 1,5	10	21	22	22,5	45	13,5	7.700	6.200	5.300
PFDL 32.10	32	M 12 x 1,5	10	21	22	22,5	45	13,5	10.200	6.200	4.900
PFDL 32.14	32	M 12 x 1,5	14	29	30	29,5	60	18	13.800	4.550	4.800

Il diametro del gambo è eseguito in tolleranza h6.

I coefficienti di carico si riferiscono a ciascuna rotella delle due componenti il perno folle.

Esempi di esecuzioni speciali



Nadella

Direzione Generale

Via Melette, 16
20128 Milano

Tel. +39 02.27.093.297
Fax +39 02.25.51.768
Fax +39 02.25.76.479

<http://www.nadella.it>

e-mail: customer.service@nadella.it

Stabilimento e Magazzino

Concorezzo (MI) Via del Lavoro, 7/9
20049 Concorezzo (MI)

Filiale

Bologna

Via A. Saffi, 22/2
40131 Bologna

Tel. +39 051.52.64.11
Fax +39 051.55.52.68

Organizzazione Commerciale

Ancona

Bergamo

Firenze

Padova

Pordenone

Torino

Nadella GmbH

Nufringen

Rudolf-Diesel-Straße 28
71154 Nufringen
<http://www.nadella.de>

Tel. +49 07032 95 40-0
Fax +49 07032 95 40-25

AUSTRIA

TAT Technom Antriebstechnik GmbH

Haidbachstraße 1
4061 Pasching
Tel. +43 7229 648 400
Fax +43 7229 618 17
www.tat.at

CHINA

WENXIN Machinery

Guang Zhou Roa
Rm2001 20F JUNLIN Int. Plaza
Tel. +86 25 51 86 01 21
Fax +86 25 51 86 01 26
www.wenxinmachinery.com

CZECH REPUBLIC

TAT pohonova technika spol s.r.o.

Hranicni 53
37006 Ceske Budejovice
Tel. +420 387 414 414
Fax +420 387 414 415
www.tat.at/cz

DENMARK

ACTON A/S

Torbenfeldvej 3
2665 Vallensbaek
Tel. +45 43 73 70 43
Fax +45 86 75 27 00
www.acton.dk

FINLAND

EIE Maskin Oy

Postfach PL 80
10601 Tammisaari
Tel. +358 19 223 91 00
Fax +358 19 223 91 99
www.eie.se

FRANCE

SNR Lyon - Direction Réseau France

Le Florentin - B.P. 8
71, Chemin du Moulin Carron
Tel. +33 478 66 6800
Fax +33 478 66 6820
www.snr.bearings.fr

INDIA

NRB Bearings

Dhannur, 15 Sir P.M. Road, Fort,
Mumbai 400 001
Tel. +91 022 22 66 41 60
Fax +91 022 22 66 04 12
www.nrbbearings.com

KOREA

Intech Automation Inc.

Youngdeungpodong 7-GA
13FL, JEIL Bldg., 94-46
Seoul, Korea 150-037
Tel. +822 26 32 770
Fax +822 34 39 00 80
www.intechautomation.co.kr

NETHERLANDS

LinMotion BV

Kruisboog 2
3905 CV TG Veenendaal
Tel. +31 318 694 226
Fax +31 318 694 225
www.linmotion.nl

NORWAY

Elmeko AS

Postboks 80
1346 Gjettum
Tel. +47 675 72 270
Fax +47 675 77 280
www.eie.se

POLAND

ENITRA Sp.zo.o

ul. 1-go Maja 62 - 58300 Walbrzych
Tel. +48 74887 02 24 - Fax +48 74887 02 23
www.enitra.pl

SPAIN

GAES S.A.

Paseo Ubarburu, 58 Poligono 27
20014 - San Sebastián
Tel. +34 943 445 777 - Fax +34 943 445 350
www.gaessa.com

RODALSA S.L.

Barrachi, 12 - Pab. 21 - 01013 - Vitoria
Tel. +34 945 289 395 - Fax +34 945 289 246
www.rodalsa.net

SNR Rodamientos Iberica S.A.

Madrid C/Barberan, 6 - 28035 Madrid
Tel. +34 916 718 913 - Fax +34 916 736 548

SWEDEN

EIE Maskin AB

Harpsundswägen 197
12459 Bandhagen
Tel. +46 8 727 88 00 - Fax +46 8 727 88 99
www.eie.se

SWITZERLAND

Uiker Wälzlager AG

Schwerzistrasse 30 - 8807 Freienbach
Tel. +41 554 15 18 68
Fax +41 554 15 18 60
www.uiker.ch

TURKEY

EKSİM Mühendislik Sistemleri

Perpa Ticaret Merkezi B Blok Kat: 11 No: 1675
Sisli - Istanbul / Turkey
Tel. +90 212 222 81 12
Fax +90 212 222 81 02
www.eksimmuhendislik.com



Ci riserviamo di apportare senza preavviso tutte le modifiche che riterremo necessarie al fine di migliorare il prodotto. Sono vietate riproduzioni, anche parziali, senza preventiva autorizzazione.