



Linear & Motion Solutions

# **Manuale di istruzione per Sistemi di Guida Lineare Nadella**

# **Instruction Manual for Nadella Linear Guide Systems**

# **Manuel d'instructions pour Systèmes de guidages linéaires Nadella**

# **Manual de Instrucciones para Sistemas de guías lineales Nadella**

**Nadella S.r.l.**  
Via Melette 16  
I-20128 Milano  
Italy  
[www.nadella.it](http://www.nadella.it)

**Tel. + 39 02 27093297**  
**Fax. +39 02 2551768**

**Nadella GmbH**  
Rudolf-Diesel-Straße 28  
D-71154 Nufringen  
Germany  
[www.nadella.de](http://www.nadella.de)

**Tel. +49 (0) 7032 9540-0**  
**Fax +49 (0) 7032 9540-25**

MT08-00



Italiano .....	3
English .....	15
Française .....	27
Español .....	39



**Linear and Motion Solutions**

---

Italiano

<b>1. INFORMAZIONI GENERALI</b>	
1.1 <i>Campo di impiego</i> .....	5
1.2 <i>Stoccaggio</i> .....	5
1.3 <i>Precauzioni per la movimentazione</i> .....	5
<b>2. MONTAGGIO GUIDE</b>	
2.1 <i>Istruzioni di montaggio per le guide</i> .....	7
2.2 <i>Guide singole</i> .....	8
2.3 <i>Istruzioni di montaggio per guide con battute di riferimento</i> .....	8
2.4 <i>Istruzioni di montaggio per guide senza battute di riferimento</i> .....	9
2.5 <i>Istruzioni di montaggio per sistemi FSR</i> .....	10
<b>3. LUBRIFICAZIONE</b>	
3.1 <i>Lubrificazione delle guide</i> .....	13
3.2 <i>Lubrificazione dei rulli</i> .....	14
<b>4. LUBRIFICATORI</b>	
4.1 <i>LUB Heavy-Line e V-Line</i> .....	52
4.2 <i>LUB Base-Line</i> .....	53
4.3 <i>LUB U-Line</i> .....	54
<b>5. ISTRUZIONI DI MONTAGGIO DEI RULLI</b> .....	56
<b>6. ISTRUZIONI DI MONTAGGIO DEI CURSORI E DELLE TAVOLE</b>	
6.1 <i>Istruzioni di montaggio per cursori serie C3</i> .....	58
6.2 <i>Istruzioni di montaggio per cursori serie C4</i> .....	59
6.3 <i>Istruzioni di montaggio per tavole serie T4-LM</i> .....	60
6.4 <i>Istruzioni di montaggio per tavole serie T4- DC</i> .....	61
<b>7. SISTEMI ROLBLOC</b>	
7.1 <i>Istruzioni per la regolazione delle piastre PR</i> .....	63

## **1. INFORMAZIONI GENERALI**

### **1.1 Campo di impiego**

I sistemi lineari di guida Nadella sono progettati e costruiti per la movimentazione di oggetti o parti di macchine nei sistemi di produzione.

La scelta della tipologia e della relativa taglia deve essere operata confrontando le reali condizioni di carico applicate al sistema con i dati riportati sul catalogo Nadella. A questo proposito è possibile avvalersi del supporto del Servizio Tecnico Nadella.

Il montaggio dei sistemi di guida deve essere affidato a personale adeguatamente formato. In ogni caso sono da rispettare tutte le norme legate alla sicurezza (si rimanda alle normative vigenti nei paesi di utilizzo). Inoltre le zone ove gravino carichi sospesi o vi siano parti di macchina in movimento devono essere opportunamente isolate e limitate all'accesso del solo personale autorizzato.

Nadella non può essere ritenuta responsabile per danni a persone o cose dovuti all'inosservanza delle normative di sicurezza o ad un uso improprio dei sistemi di guida.

### **1.2 Stoccaggio**

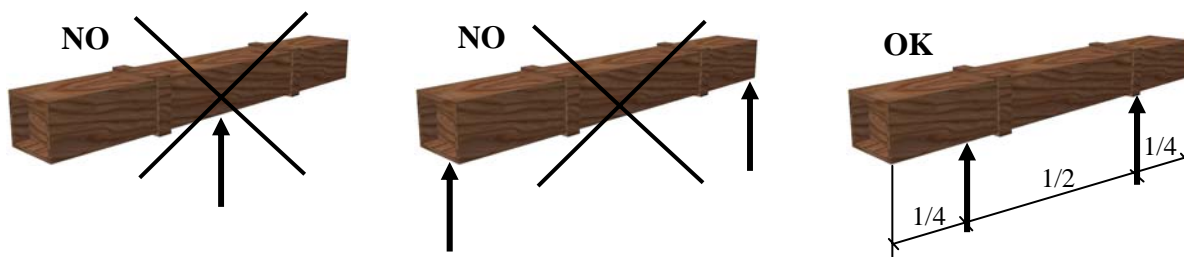
I materiali con i quali sono realizzati i vari componenti sono sensibili all'esposizione ad agenti chimici ed atmosferici. In particolare si raccomanda quanto segue:

- ⚠ stoccare i prodotti nel loro imballo originale e in un luogo riparato dall'umidità e dall'azione di sostanze corrosive;
- ⚠ temperatura di stoccaggio: da -20 °C a +60 °C (-4 °F to 140 °F);
- ⚠ estrarre i componenti dall'imballo originale solo al momento del montaggio.

### **1.3 Precauzioni per la movimentazione**

Prima della spedizione tutti i prodotti Nadella vengono opportunamente imballati in modo da poter essere trasportati correttamente. In ogni caso si devono rispettare le seguenti precauzioni:

- ⚠ visto che alcuni articoli possono avere un peso considerevole e che alcuni di essi possono presentare spigoli o bordi taglienti, la movimentazione deve essere affidata a personale qualificato e dotato di tutti i presidi di sicurezza (scarpe, guanti,...) previsti dalle normative vigenti;
- ⚠ le casse contenenti le guide devono essere supportate almeno in due punti posizionati come indicato in figura:

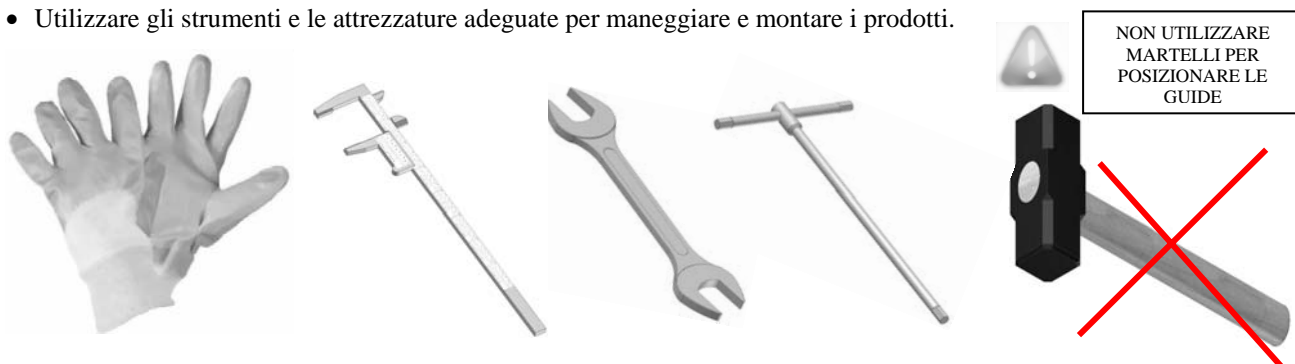


- ⚠ le guide con una lunghezza superiore a 3 m devono essere sollevate ancorandole almeno in tre punti adeguatamente ripartiti onde evitare flessioni eccessive (al centro o ai lati) che potrebbero arrecare danni allo strato temprato o alla guida stessa;
- ⚠ evitare di sottoporre i componenti a cadute o a urti che potrebbero comprometterne l'integrità e la funzionalità.

## 2. MONTAGGIO GUIDE

### 2.1 Istruzioni di montaggio per le guide

- Utilizzare gli strumenti e le attrezzature adeguate per maneggiare e montare i prodotti.



- Pulire accuratamente le superfici sulle quali andranno montate le guide.
- In caso di guide predisposte per essere accoppiate, fare attenzione alle etichette: le giunzioni devono essere effettuate facendo corrispondere i numeri con i numeri e le lettere con le lettere.

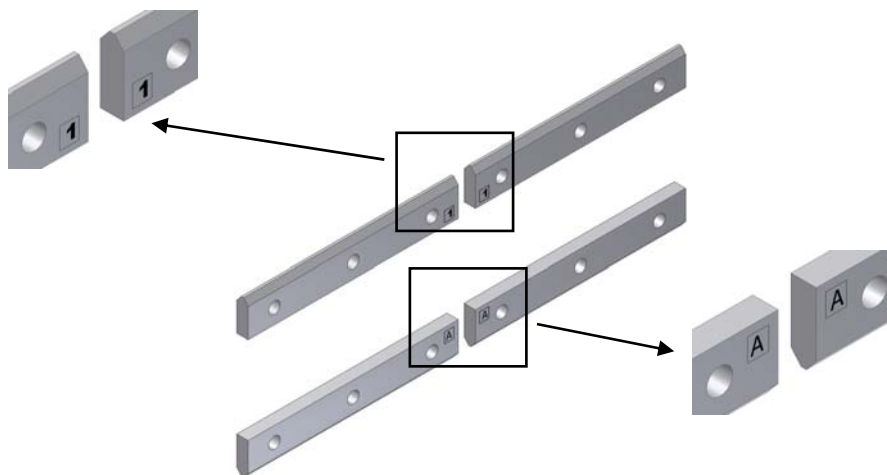


Figura 1

- Se la guida è supportata da una spalla di riferimento questa deve essere lavorata in modo da non avere alcuna interferenza con l'angolo inferiore della guida.

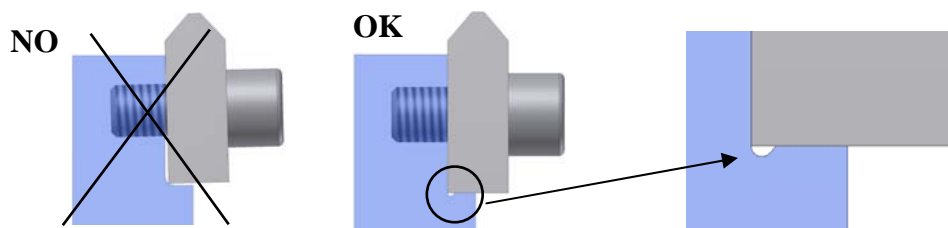


Figura 2

⚠ Per le guide con smusso, orientare la guida in modo che lo smusso coincida con l'angolo:

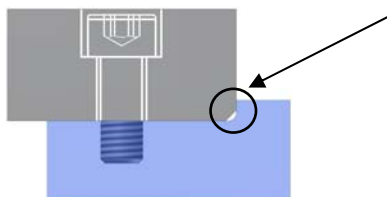


Figura 3

⚠ Ad assemblaggio ultimato, LUBRIFICARE LE GUIDE (vedere "Cap 3").



## 2.2 Guide singole

Posizionare le guide nella loro posizione ed avvitare tutte le viti, ma senza serrarle. Spingere le guide contro la spalla di riferimento (se esiste) e serrare tutte le viti partendo dal centro della guida:

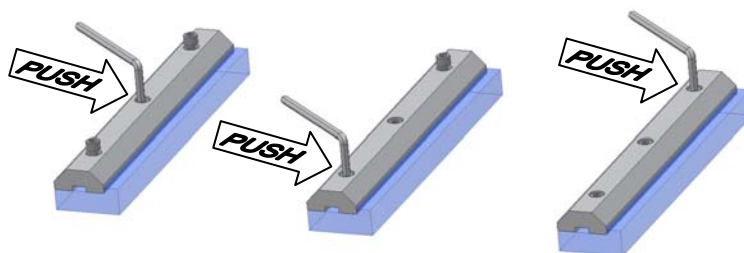


Figura 4

## 2.3 Istruzioni di montaggio per guide con battute di riferimento

Per ottenere un precarico costante ed uno scorrimento regolare, le spalle di riferimento devono essere lavorate in modo tale da avere un errore di parallelismo massimo di 0,05 mm.

Montare le guide nella loro posizione definitiva spingendole contro le spalle di riferimento. Dopo aver serrato le viti, verificare la distanza tra le due guide perché l'errore massimo sul parallelismo deve essere inferiore a 0.05 mm.

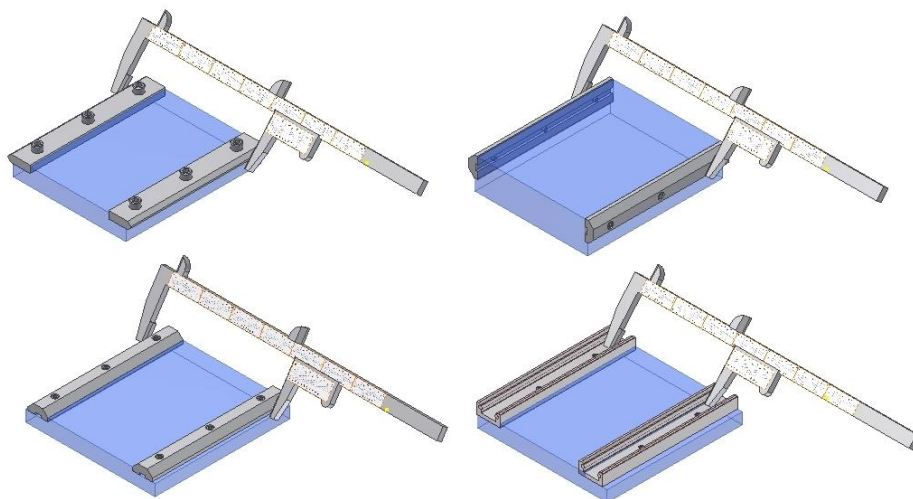


Figura 5



## 2.4 Istruzioni di montaggio per guide senza battute di riferimento

Montare la guida nella sua posizione e serrare le viti seguendo le stessa procedura indicate in “Guide singole” (vedere “Par. 2.2”):

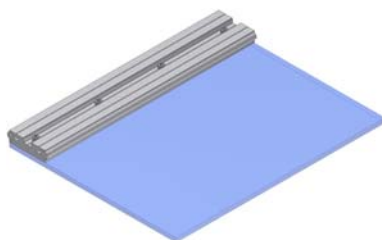


Figura 6

Usare una dima per definire la corretta posizione della seconda guida e serrare tutte le viti partendo dal centro della guida:

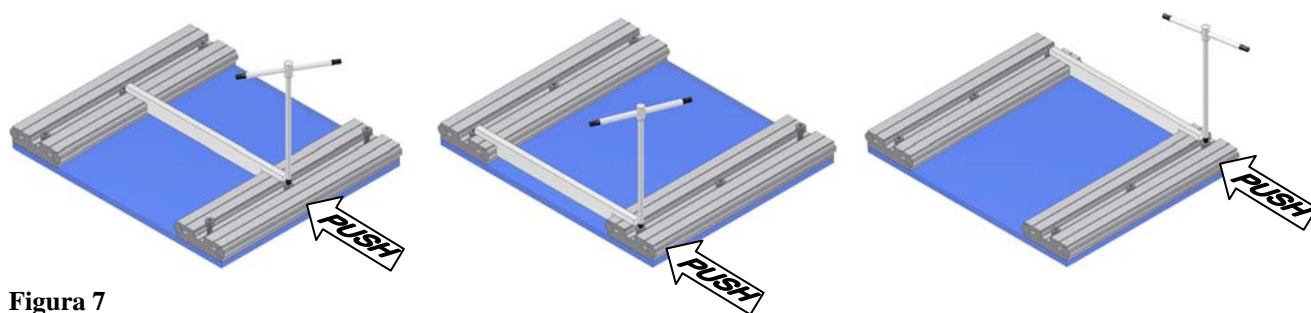


Figura 7

Dopo aver serrato le viti, verificare la distanza tra le due guide perché l'errore massimo sul parallelismo deve essere inferiore a 0.05 mm.

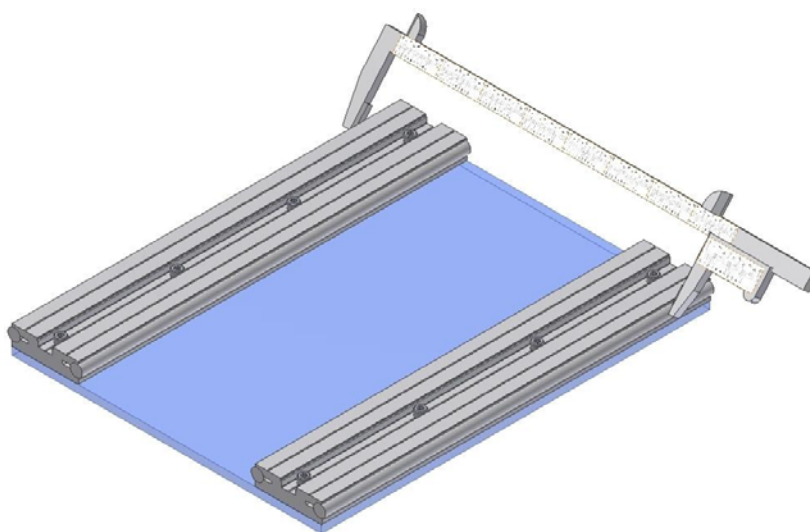


Figura 8

## 2.5 Istruzioni di montaggio per sistemi FSR

- Descrizione dei componenti:
  - A: piastra di connessione
  - B: vite di riferimento
  - C: grani di regolazione
  - D: cinque viti di fissaggio per la piastra A

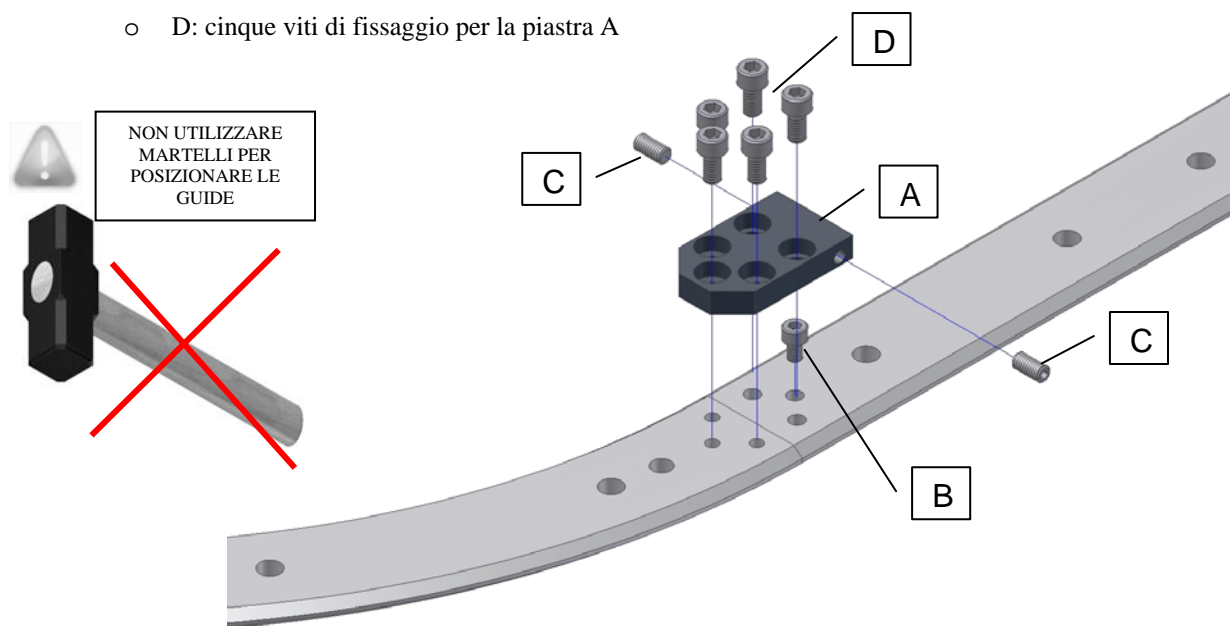


Figura 9

- Pulire accuratamente le superfici sulle quali andranno montate le guide.
- ⚠ FARE ATTENZIONE ALLE MARCATURE SULLE GUIDE CHE MOSTRANO LA CORRETTA SEQUENZA DI ASSEMBLAGGIO E CHE DEVONO ESSERE RIVOLTE VERSO IL SUPPORTO.
- Infilare il o il carrello sulla guida.
- Posizionare la guida nella sua posizione ed avvitare le viti, ma senza serrarle.

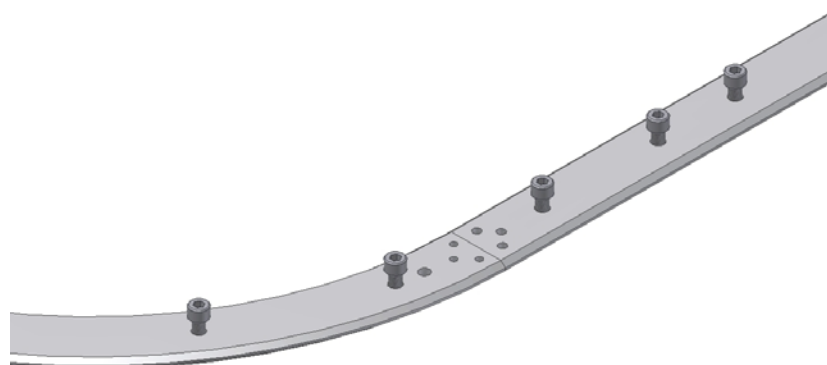


Figura 10

- Innanzitutto, serrare la vite più corta (B) nel foro filettato all'estremità della guida rettilinea:

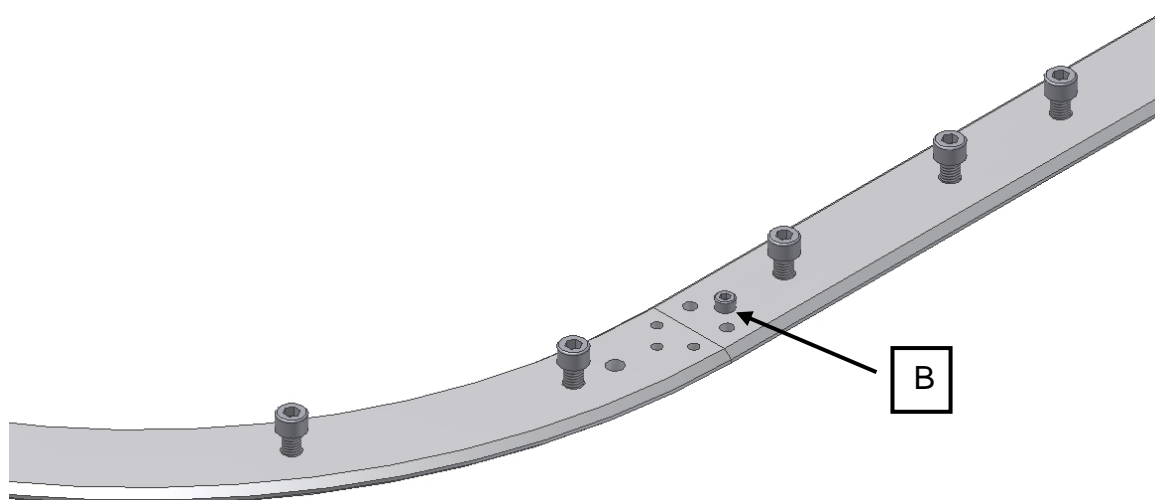


Figura 11

- Serrare le tre viti della piastra di connessione mostrate in figura ed avvitare le altre due viti, senza serrarle, giusto per portare in contatto la guida rettilinea con la piastra di connessione:

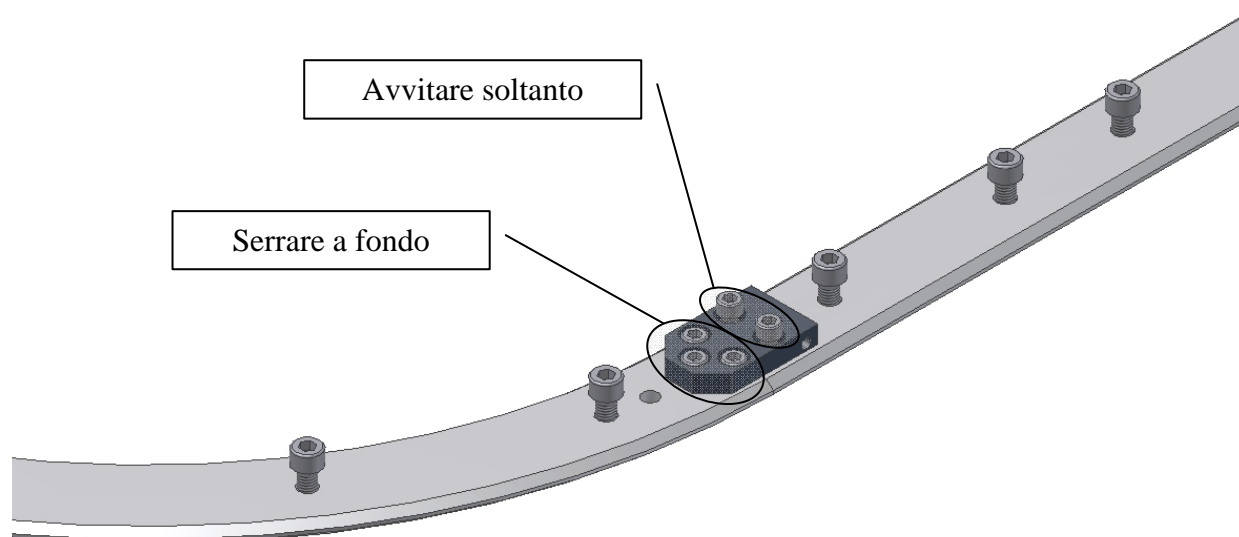


Figura 12

- Utilizzando una chiave esagonale, regolare la posizione relativa tra la guida rettilinea e quella curva in modo da allinearle tra di loro:

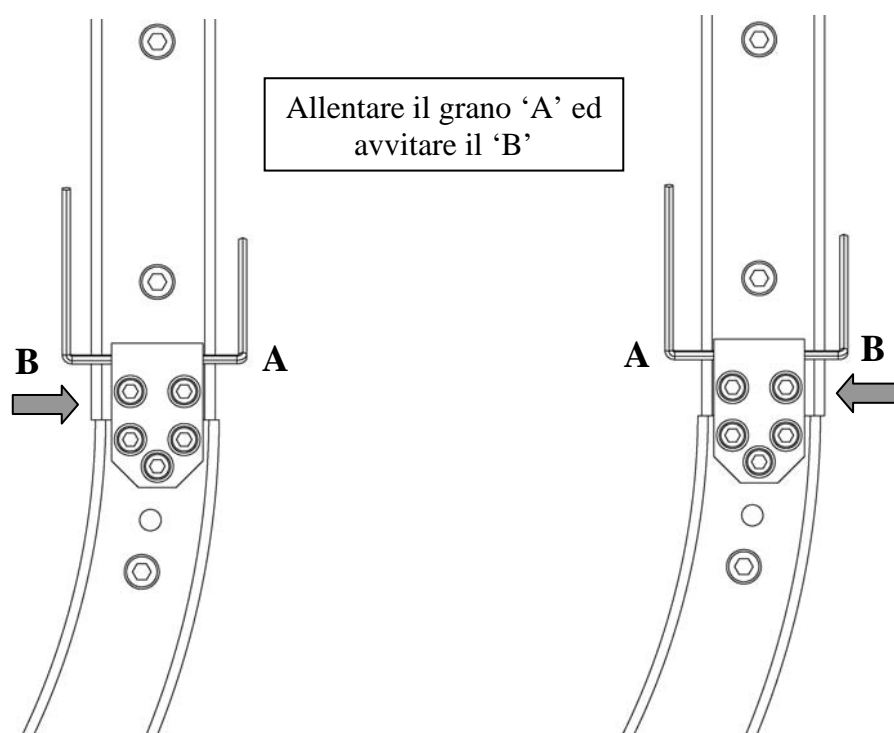


Figura 13

- Serrare tutte le vite

⚠ Ad assemblaggio ultimato, LUBRIFICARE LE GUIDE (vedere "Cap 3").



### 3. LUBRIFICAZIONE

#### 3.1 Lubrificazione delle guide

- ⚠ Ogni tipo di guida, a prescindere dal materiale e dal tipo di finitura, deve essere lubrificata manualmente dopo l'assemblaggio.
- ⚠ La prima lubrificazione può essere effettuata con un pennello. I lubrificanti raccomandati sono: grassi e olii per cuscinetti, guide lineari o catene, con un'alta viscosità e additivi EP in modo da separare le superfici metalliche anche a bassa velocità. I lubrificatori standard Nadella vengono normalmente riempiti con Kluber Lamora D220.
- ⚠ UNA LUBRIFICAZIONE INESISTENTE O INSUFFICIENTE PROVOCA UN RAPIDO DETERIORAMENTO DELLE SUPERFICI DI CONTATTO. Il tipico segnale di tribocorrosione è la presenza di un ossido rosso scuro e una rapida usura dei rulli e delle guide. In questo caso, se la pista di scorrimento delle guide e/o i rulli non sono danneggiati, pulire accuratamente e lubrificare di nuovo le guide.



- ⚠ Per definire il corretto intervallo di lubrificazione, specialmente in caso di nuove o speciali applicazioni, è preferibile controllare la macchina durante i primi cicli di lavoro. Non appena appare un ossido rosso significa che è necessario rilubrificare. Pulire accuratamente le guide e i rulli e lubrificare nuovamente.
- ⚠ In generale, per applicazioni con bassi cicli di lavoro, una lubrificazione periodica con grasso o con un olio viscoso sarà sufficiente per mantenere il film di lubrificante. L'intervallo di lubrificazione dipende dall'applicazione e dovrà sempre essere testato nelle reali condizioni di esercizio. In un sistema con guide rettificata e corsa corta, senza lubrificatori, si può considerare un intervallo di rilubrificazione ogni 100.000 cicli. L'aumento del carico, della velocità o della corsa, o l'utilizzo di cuscinetti sottodimensionati può aumentare la richiesta di lubrificazione e, di conseguenza, si accorceranno gli intervalli di lubrificazione. Per una lubrificazione

adeguata, suggeriamo l'uso di feltri per garantire un costante film di lubrificante tra le guide e le piste di rotolamento. I feltri lubrificanti allungano gli intervalli di lubrificazione anche di 10 volte.

⚠ Al fine di raggiungere la durata stimata dei sistemi lineari, si consiglia di utilizzare gli appositi lubrificatori (vedere "Cap. 4").

### **3.2 Lubrificazione dei rulli**

Nadella produce diversi tipi di rulli con il cuscinetto interno lubrificato a vita o che deve essere lubrificato durante il funzionamento. Di seguito riportiamo l'elenco completo per entrambi i tipi di rulli:

- Rulli lubrificati a vita (PRIVI DI MANUTENZIONE):  
RKU../FKU.. - PK..C/FK..C - FR..EI/FR..EU - FR.. - FR..-AS/FR..-AZ - FRLK../FRLR.. - RKY../FKY -  
RKX../FKX.. - RKO.. - PFV.. - RCL.. - RCP.. - RAL.. - GLA..  
Pattini: MBL, BL, T4R, T4FR, C3/4-RCL/RAL/RYL, T4-RCL/RCP/PFV/RAL/RYL
- Rulli che richiedono la rilubrificazione periodica: FRN..EI - GC..  
In questo caso il perno del rullo è dotato di uno o due punti di lubrificazione a seconda della dimensione. E' consigliabile aggiungere nel programma di manutenzione della macchina una nota per la lubrificazione di questo tipo di rulli, almeno una volta all'anno o più a seconda alle condizioni ambientali e di utilizzo.



**Linear and Motion Solutions**

---

English



<b>1. GENERAL INFORMATION</b>	
1.1 Application range .....	17
1.2 Storage .....	17
1.3 Handling .....	17
<b>2. GUIDES INSTALLATION</b>	
2.1 Installation instructions for guides .....	19
2.2 Single guides .....	20
2.3 Parallel guides with side references .....	20
2.4 Parallel guides without side references .....	21
2.5 Installation instructions for FSR guides systems .....	22
<b>3. LUBRICATION</b>	
3.1 Guides lubrication .....	25
3.2 Rollers lubrication .....	26
<b>4. LUBRICATORS</b>	
4.1 LUB Heavy-Line and V-Line .....	52
4.2 LUB Base-Line .....	53
4.3 LUB U-Line .....	54
<b>5. INSTALLATION INSTRUCTION FOR ROLLERS</b> .....	56
<b>6. ASSEMBLY INSTRUCTION FOR SLIDERS</b>	
6.1 Assembling instructions for sliders C3 series .....	58
6.2 Assembling instructions for sliders C4 series .....	59
6.3 Assembling instructions for sliders T4-LM series .....	60
6.4 Assembling instructions for sliders T4- DC series .....	61
<b>7. ROLBOC SYSTEMS</b>	
7.1 Instructions for adjusting of plates PR .....	63



## **1. GENERAL INFORMATION**

### **1.1 Application range**

Nadella Linear guide systems are designed and manufactured to accommodate the linear motion of objects or parts of machines in production systems.

The choice of type and size must be made by comparing the actual loads applied in the system with data printed on the Nadella catalogue. You can also rely on Nadella Technical Support .

The mounting of the linear motion systems must be performed by properly trained personnel. All safety precautions must be complied to (see the regulations in force in the country of use). In addition, the areas where there is a suspended load or moving machine parts must be properly isolated and access limited only to authorized personnel. Nadella can not be held responsible for damages to persons or property due to negligence of safety regulations or improper use of guiding systems.

### **1.2 Storage**

Nadella Linear Guide System components are sensitive to exposure to chemicals and weathering. In particular, the following is recommended:

- ⚠ store products in their original packaging and in a dry place;
- ⚠ storage temperature: -20 °C to +60 °C (-4 °F to 140 °F);
- ⚠ remove parts from the original packaging only at the time of installation.

### **1.3 Handling**

Before shipping, all Nadella products are suitably packaged in order to be transported properly. In any case the following precautions must be observed :

- ⚠ considering that some items may have a considerable weight and have sharp edges, the handling must be performed by qualified personnel and equipped with all the safety devices (shoes, gloves, ...) as per regulations;
- ⚠ the boxes containing the guides must be supported at least in two appropriate points positioned as shown in the picture below:

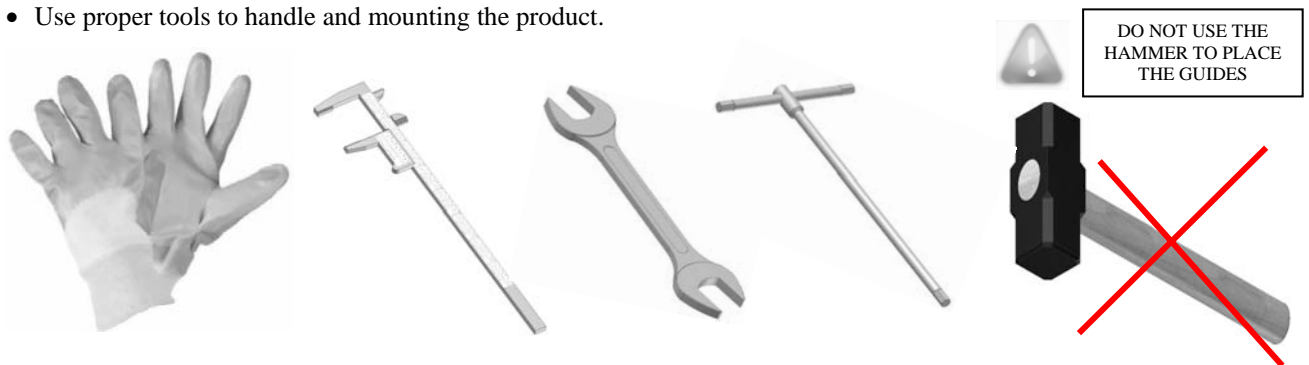


- ⚠ guides with a length greater than 3 m shall be raised at least in three points in a proportionate manner to avoid bending at the centre or sides, which could cause damage to the hardened layer or the guide itself;
- ⚠ do not subject the components to falls or shocks that could undermine the integrity and functionality.

## 2. GUIDES INSTALLATION

### 2.1 Installation instructions for guides

- Use proper tools to handle and mounting the product.



- Clean thoroughly the surfaces where the guides will be mounted.
- In case of guide joints that are being mated, pay attention to the labels: mating rails must have matching numbers with numbers and letters with letters:

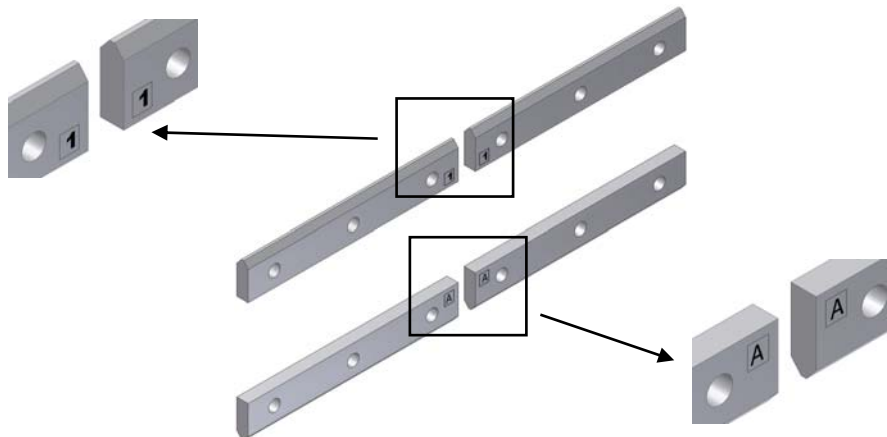


Figure 14

- If the guide is supported with a shoulder reference this must be machined so as not to have any interference with the lower corner of the guide.

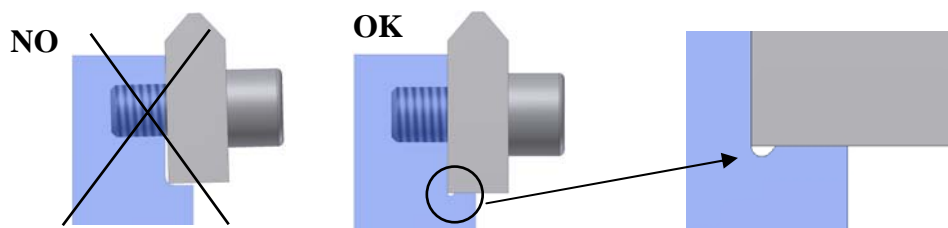


Figure 15

⚠ For guides with chamfer, orient the guide so that the chamfer meets the corner:

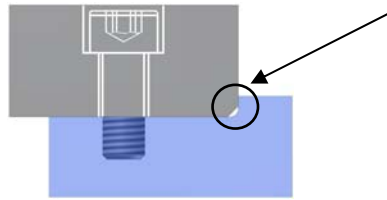


Figure 16

⚠ After assembly, LUBRICATE THE GUIDES (see chapter “3”).



### 2.2 Single guides

Place the guide in its own position with all the screws, but not tighten. Push the guide against the shoulder reference (if any) and tighten the screws starting from the middle of the guide.

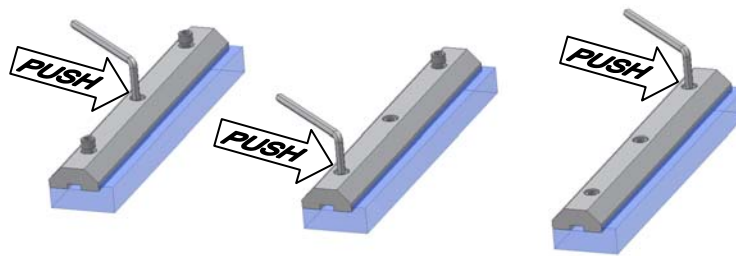


Figure 17

### 2.3 Parallel guides with side references

To achieve constant preload and smooth running, shoulder references have to be machined with parallelism tolerance 0,05 mm max.

Mount the guides in their final position pushing them against the shoulder references. After tightening, check the distance between the two guides because the maximum error of parallelism must be less than 0.05 mm.

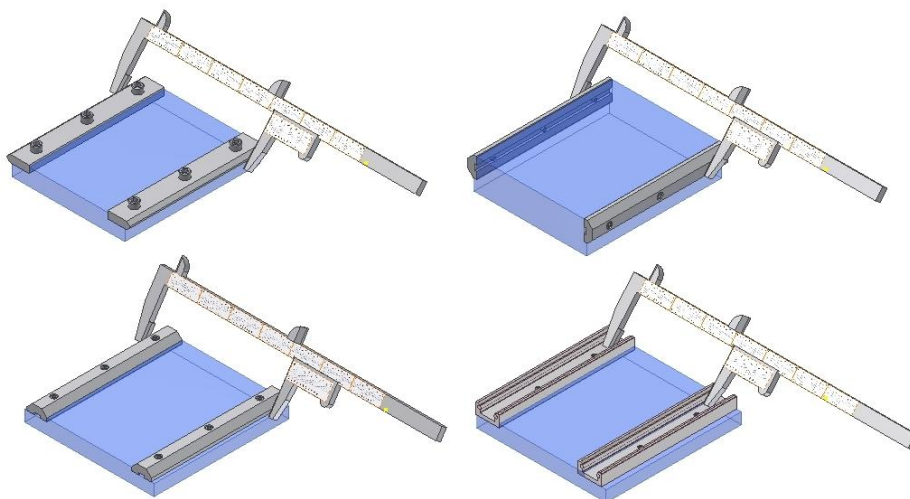


Figure 18

### 2.4 Parallel guides without side references

Place the first guide in its position and tighten the screws following the same sequence as the “Single guides” (see par. 2.2):

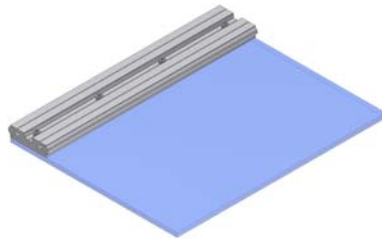


Figure 19

use a template to define the correct position of the second guide and tighten the screws starting from the middle of the guide:

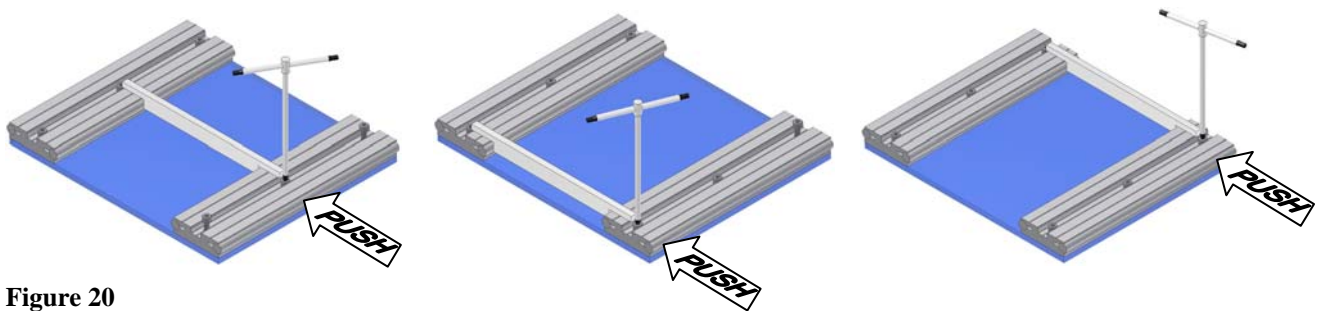


Figure 20

After tightening, check the distance between the two guides because the maximum error of parallelism must be less than 0.05 mm.

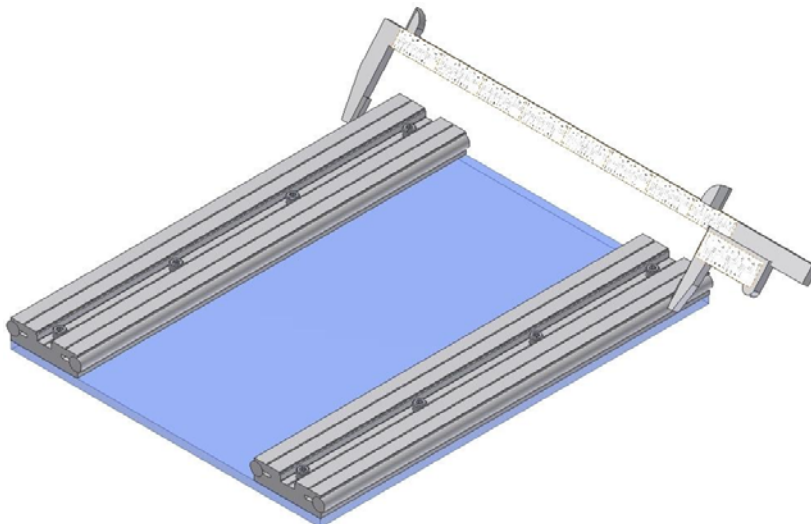


Figure 21

## 2.5 Installation instructions for FSR guides systems

- Components description:
  - A: connection plate
  - B: screw as reference
  - C: grub screws
  - D: five screws to fix the connection plate

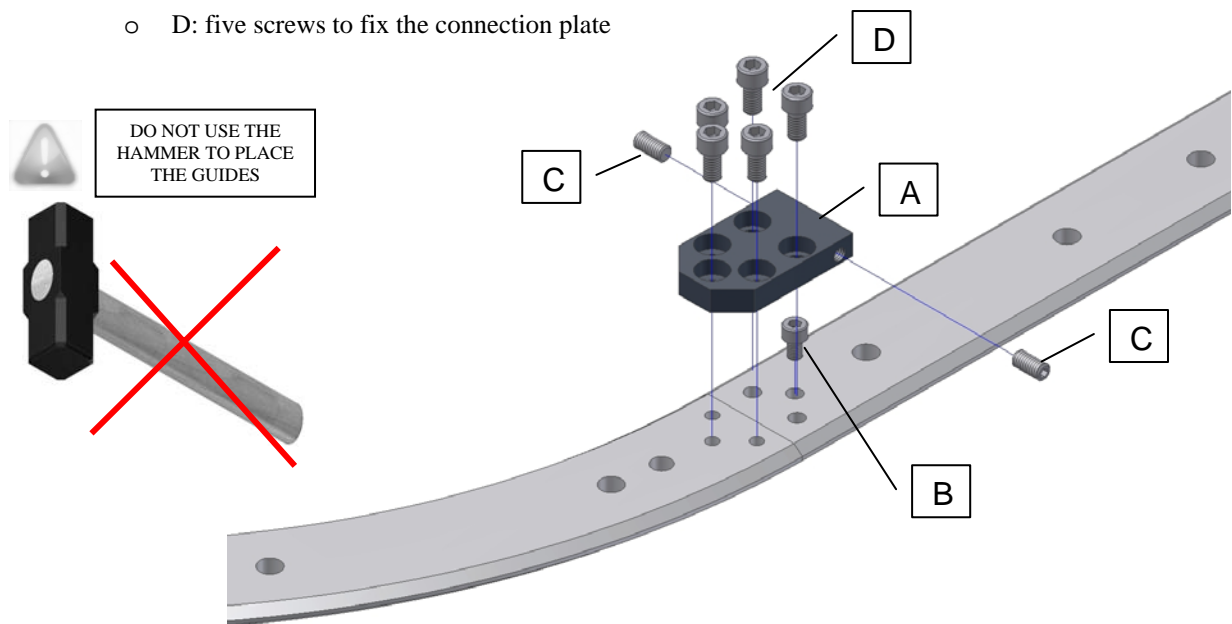


Figure 22

- Clean thoroughly the surfaces where the guides will be mounted.
- ⚠ PAY ATTENTION TO THE MARKS ON THE GUIDES THAT SHOW THE CORRECT ASSEMBLY SEQUENCE AND THAT MUST BE FACING TOWARD THE SUPPORT SIDE.
- Engage the carriage/carriages on a guide.
- Place the guides in their position with all the screws, but do not tighten.

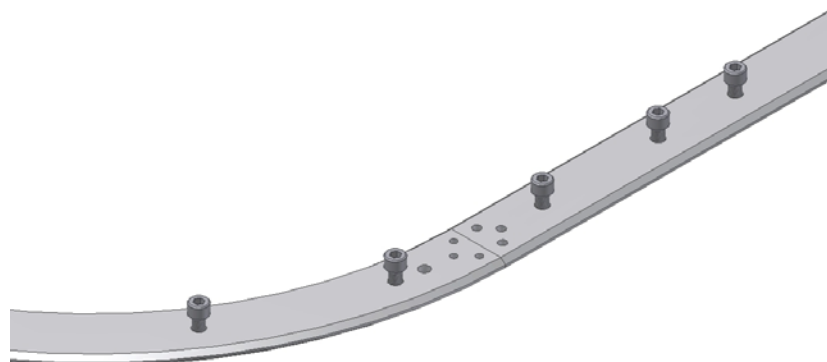


Figure 23

- First, tighten the shortest screw (B) in the last middle threaded hole of the straight guides:

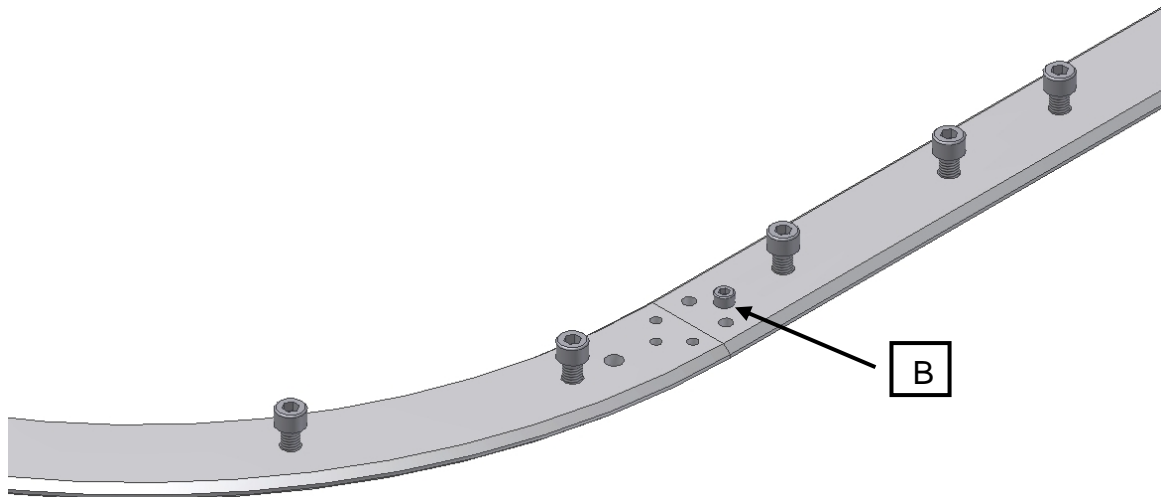


Figure 24

- Tighten the three screws of the connection plate shown in the picture and lightly install the other two screws, without tightening, so as to bring in contact the straight guides and the connection plate:

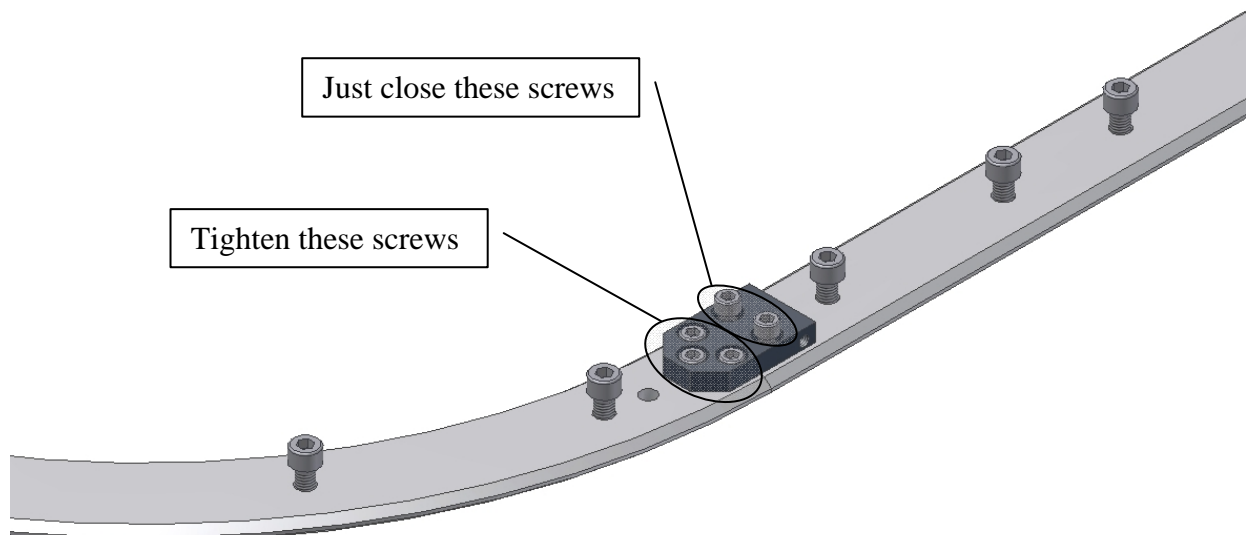


Figure 25

- Using the hexagon key adjust the relative position between the straight guide and the curve in order to align them to each other:

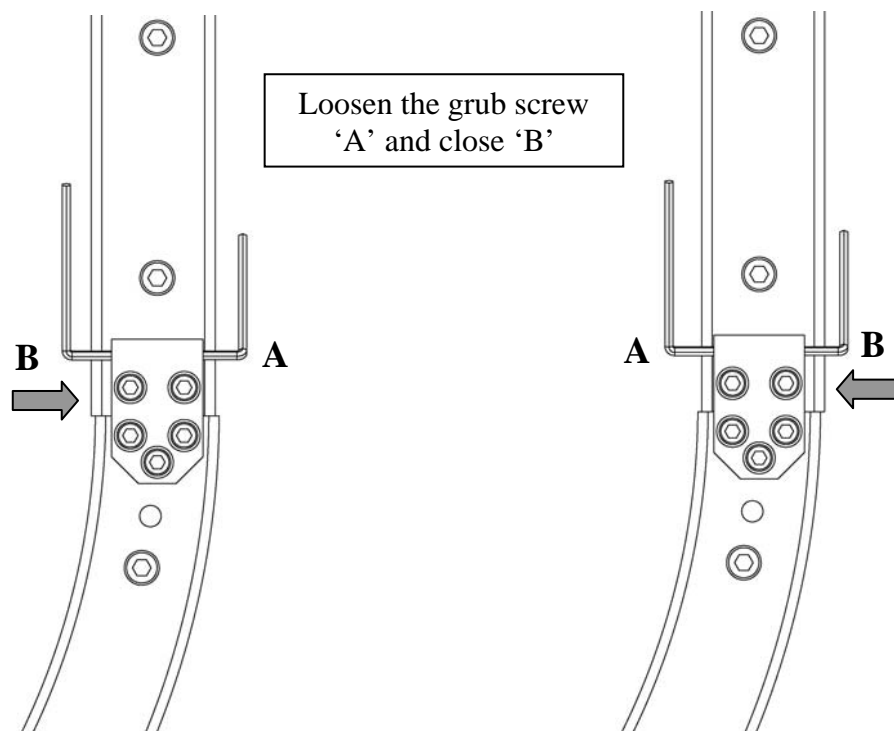


Figure 26

- Tighten all the screws

▲ After assembly, LUBRICATE THE GUIDES (see chapter “6”).

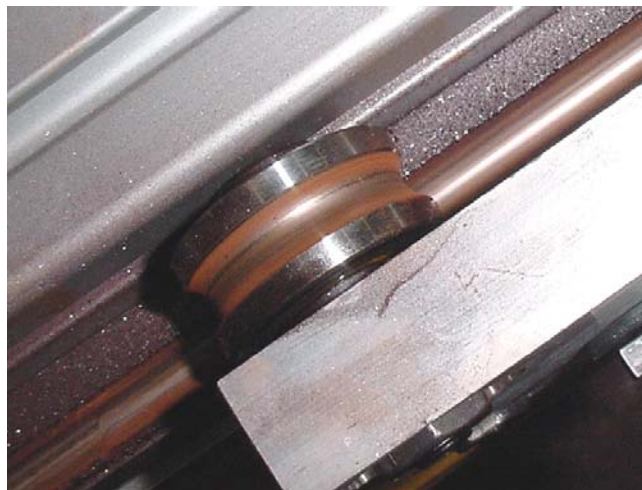




## 3. LUBRICATION

### 3.1 Guides lubrication

- ⚠ Each type of guide, regardless of the material or the type of finishing, must be lubricated manually after assembly.
- ⚠ The first lubrication can be performed with a brush. The recommended lubricants are greases and oil for bearings, linear guides or chains, with a high viscosity and with EP additives, in order to separate the metallic surfaces even with low speed. Standard Nadella lubricators are normally filled by Kluber Lamora D220.
- ⚠ NO OR INSUFFICIENT LUBRICATION WILL CAUSE RAPID DETERIORATION. The typical signal of tribocorrosion is the presence of a red/dark oxide and rapid wearing of the rail and guide rollers. In this case, if the guide's railways and/or the rollers are not damaged, clean and lubricate the guide again.



- ⚠ In order to define the correct lubrication interval, especially in case of new or special application, it is best to monitor the machine during the first operating cycles. As soon as red oxide appears, lubrication is needed. Thoroughly clean the guides and rollers and lubricate again.
- ⚠ Generally speaking, for application with low duty frequency, a periodic relubrication with a grease or with a viscous oil will sufficiently maintain the lubrication film. The re-lubrication interval depends on the application and must always be tested in the real working conditions. In a system with ground rails and short stroke without lubricators, you can consider a re-lubrication interval every 100,000 cycles. Increasing the load, speed or stroke, or using an under sized bearing will increase lubrication demand and result in a shorter lubrication interval. For a constant lubrication we suggest the use of felt lubricators to ensure a constant layer of lubricant between guide rollers and raceways. Felt lubricators enlarge the lubrication interval more than ten times.
- ⚠ In order to reach the estimated lifetime of the linear systems, it's recommended to use dedicated lubricators (see **Chapter 4**).

### **3.2 Rollers lubrication**

Nadella manufactures several types of rollers with the inner bearing lubricated for life or that must be lubricated during operation. Following the complete list for both type of rollers:

- Rollers lubricated for life (MAINTENANCE FREE):  
RKU../FKU.. - PK..C/FK..C - FR..EI/FR..EU - FR.. - FR..-AS/FR..-AZ - FRLK../FRLR.. - RKY../FKY -  
RKX../FKX.. - RKO.. - PFV.. - RCL.. - RCP.. - RAL.. - GLA..

Carriages: MBL, BL, T4R, T4FR, C3/4-RCL/RAL/RYL, T4-RCL/RCP/PFV/RAL/RYL

- Rollers to required be lubricated: FRN..EI - GC..

In this case the stud of the roller is equipped with one or two points for lubrication depending on size; it's recommended to add in the maintenance schedule of the machine a note about the lubrication of these type of rollers at least once a year or more depending on environmental conditions.



**Linear and Motion Solutions**

---

Française

<b>1. INFORMATIONS GENERALES</b>	
1.1 <i>Domaine d'application</i> .....	29
1.2 <i>Stockage</i> .....	29
1.3 <i>Précautions à prendre lors de la manutention</i> .....	29
<b>2. MONTAGE DES RAILS</b>	
2.1 <i>Instructions de montage pour les rails</i> .....	31
2.2 <i>Rails simples</i> .....	32
2.3 <i>Instructions de montage pour rails avec des épaulements de référence</i> .....	32
2.4 <i>Instructions de montage pour rails sans épaulements de référence</i> .....	33
2.5 <i>Instructions de montage pour systèmes FSR</i> .....	34
<b>3. GRAISSAGE</b>	
3.1 <i>Graissage des rails</i> .....	37
3.2 <i>Graissage des rouleaux</i> .....	38
<b>4. GRAISSEURS</b>	
4.1 <i>LUB Heavy-Line et V-Line</i> .....	52
4.2 <i>LUB Base-Line</i> .....	53
4.3 <i>LUB Base-Line</i> .....	54
<b>5. INSTRUCTIONS DE MONTAGE DES ROULEAUX</b> .....	56
<b>6. INSTRUCTIONS DE MONTAGE DES COULISSEUX ET DES TABLES</b>	
6.1 <i>Instructions de montage des coulisseaux C3</i> .....	58
6.2 <i>Instructions de montage des coulisseaux C4</i> .....	59
6.3 <i>Instructions de montage des tables série T4-LM</i> .....	60
6.4 <i>Instructions de montage des tables série T4-DC</i> .....	61
<b>7. SYSTEME ROLBLOC</b>	
7.1 <i>Instructions de réglage des plaques PR</i> .....	63

## 1. INFORMATIONS GENERALES

### 1.1 *Domaine d'application*

Les systèmes de guidage linéaire Nadella sont conçus pour assurer le mouvement d'objets ou de pièces de machines des systèmes de production.

Les modèles et dimensions seront choisis en tenant compte, à la fois, des conditions réelles de charge appliquées au système et des données figurant dans le catalogue Nadella. Nous vous conseillons de faire appel au Service Technique Nadella.

Le montage des systèmes de guidage doit être confié à un personnel qualifié. En tous cas, nous vous recommandons de respecter les normes relatives à la sécurité (se reporter aux normes en vigueur dans les pays d'utilisation). De plus, les zones de manutention de charges suspendues ou de pièces de machines en mouvement seront isolées de manière appropriée, et accessibles au seul personnel autorisé.

La société Nadella ne pourra en aucune façon être tenue pour responsable des blessures aux personnes ou dommages aux choses, par suite de la non observation des règles de sécurité ou du mauvais usage des systèmes de guidage.

### 1.2 *Stockage*

Attention: les matériaux des divers composants sont sensibles à l'exposition aux agents chimiques et atmosphériques. Il est vivement recommandé de :

- ⚠ stocker les produits dans leur emballage d'origine et dans un lieu protégé de l'humidité et de l'action de substances corrosives;
- ⚠ température de stockage : de -20 °C à +60 °C (-4 °F to 140 °F) ;
- ⚠ ne sortir les composants de l'emballage qu'au moment du montage.

### 1.3 *Précautions à prendre lors de la manutention*

Avant l'expédition, tous les produits Nadella seront emballés de manière à pouvoir être acheminés dans de bonnes conditions. Les précautions suivantes seront respectées dans tous les cas :

- ⚠ en raison du poids de certains articles et de la présence d'arêtes ou de bords coupants sur d'autres, seul un personnel qualifié équipé de vêtements de protection (chaussures, gants,...) prévus par les normes en vigueur, en assurera la manutention ;
- ⚠ les caisses contenant les rails doivent reposer au moins en deux points, comme illustré sur la figure :



- ⚠ pour soulever les rails d'une longueur supérieure à 3 m, un ancrage à trois points au minimum répartis adéquatement pour éviter des flexions excessives (au centre ou sur les côtés) qui pourraient détériorer la couche trempée ou le rail lui-même sera prévu ;
- ⚠ éviter de faire tomber les composants ou de les soumettre à des chocs pour ne pas en compromettre l'intégrité et la fonctionnalité.

## 2. MONTAGE DES RAILS

### 2.1 Instructions de montage pour les rails

- Utiliser des outils et des équipements appropriés à manipuler et à assembler les produits.



- Nettoyer soigneusement les surfaces de montage des rails.
- Pour les rails à raccorder, respecter les indications portées sur les étiquettes: raccorder les extrémités présentant une lettre ou numéro identique:

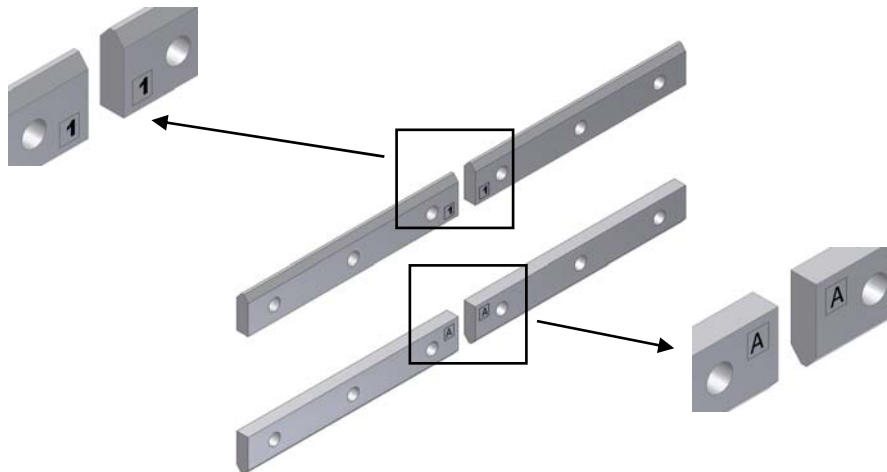


Figure 27

- Si un épaulement de référence est prévu pour le rail, il devra être dégagé pour éviter toute interférence avec le bord:

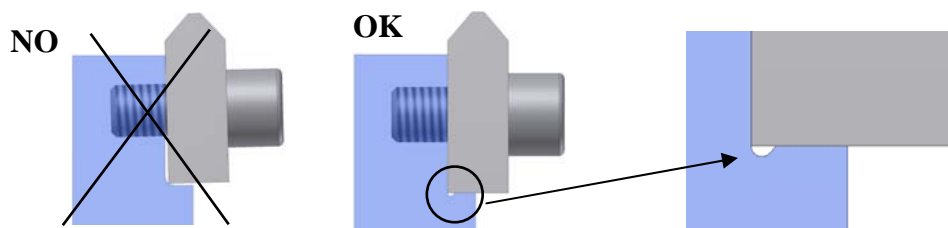


Figure 28

⚠ S'il existe un épaulement de référence, orienter le rail de manière à faire coïncider le chanfrein avec l'angle:

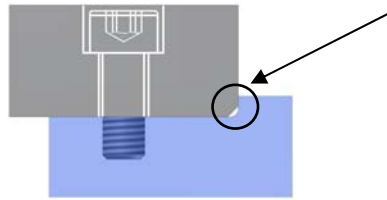


Figure 29

⚠ Après le montage, LUBRIFIER LES RAILS (voir chapitre "3").



## 2.2 Rails simples

Placer le rail et le pousser contre l'épaulement de référence (s'il existe). Serrer les vis en commençant par le centre de celui-ci:

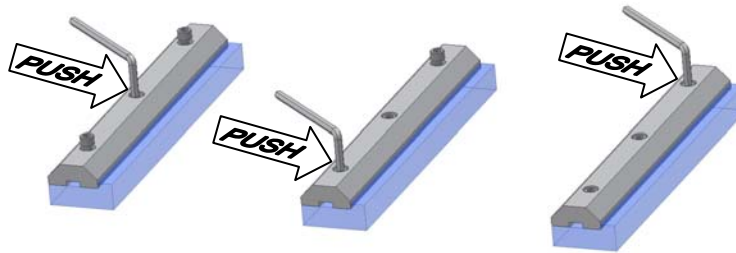


Figure 30

## 2.3 Instructions de montage pour rails avec des épaulements de référence

Pour obtenir une précontrainte constante, et un glissement lisse, les épaulements de référence doivent être traités de manière qu'on obtient une erreur de parallélisme jusqu'à 0,05 mm.

⚠ Monter les rails dans leur position finale en poussant contre les épaulements de référence. Enfin, contrôler la distance entre les deux rails (l'erreur maximale sur le parallélisme doit être inférieure à 0,05 mm).

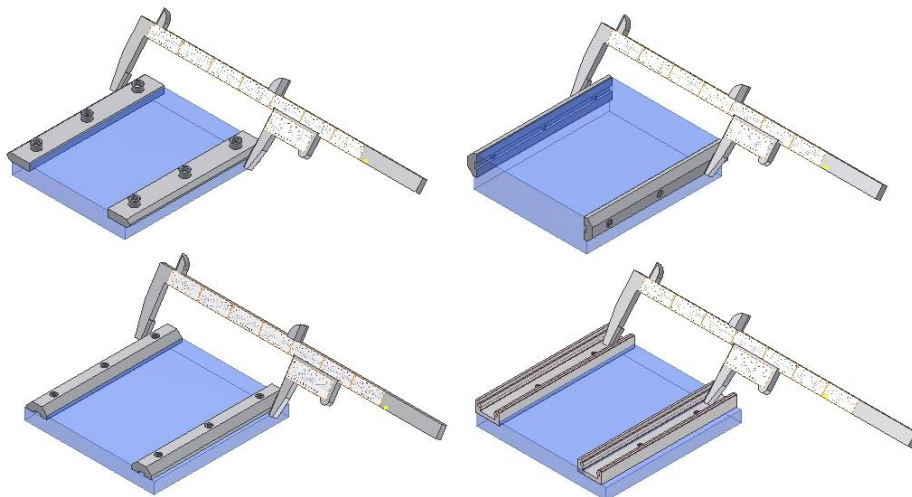


Figure 31



## 2.4 Instructions de montage pour rails sans épaulements de référence

Placer le rail en position et serrer les vis suivant la même procédure, comme indiqué dans “Rails simples” (voir “Par. 2.2”):

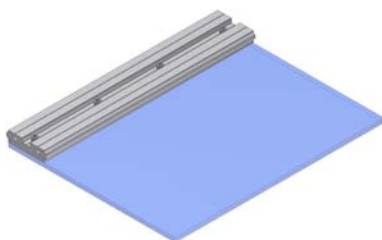


Figure 32

A l'aide d'un gabarit, définir la position correcte du second rail et serrer les vis, en commençant par le centre de celui-ci:

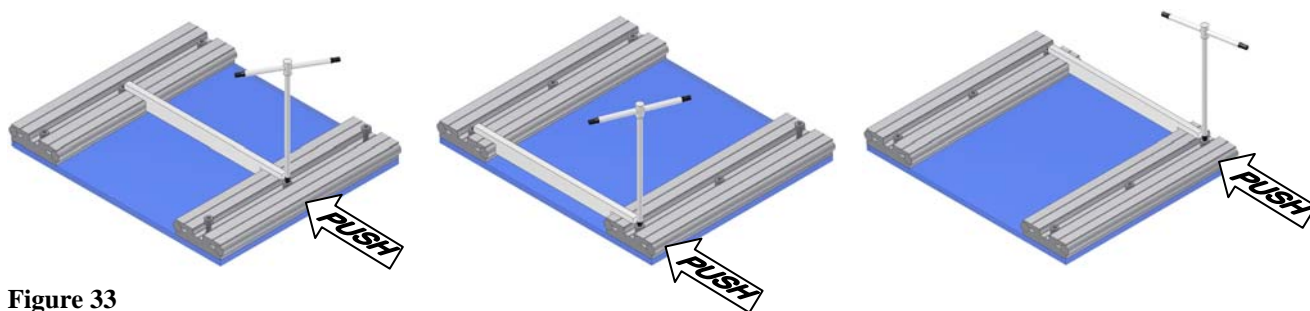


Figure 33

Enfin, contrôler la distance entre les deux rails (l'erreur maximale sur le parallélisme doit être inférieure à 0,05 mm).

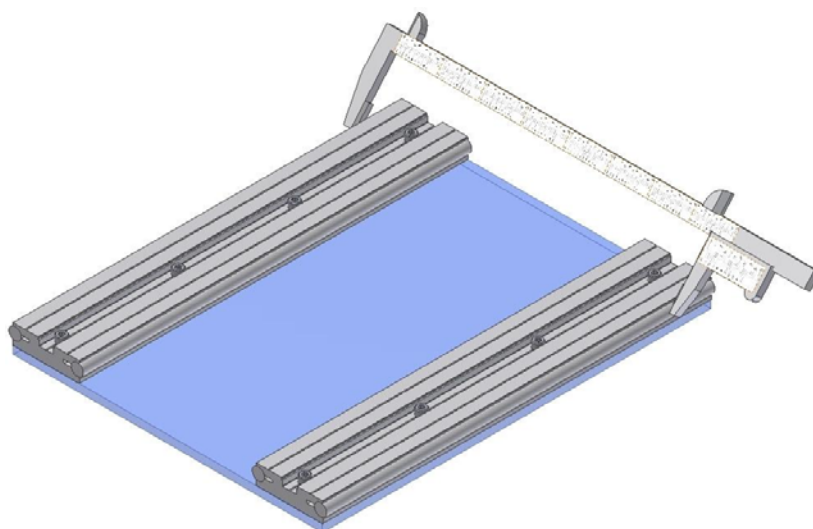


Figure 34

## 2.5 Instructions de montage pour systèmes FSR

- Description des composants :
  - A : plaque de raccordement
  - B : vis de référence
  - C : vis de réglage
  - D : vis de fixation de la plaque (5)

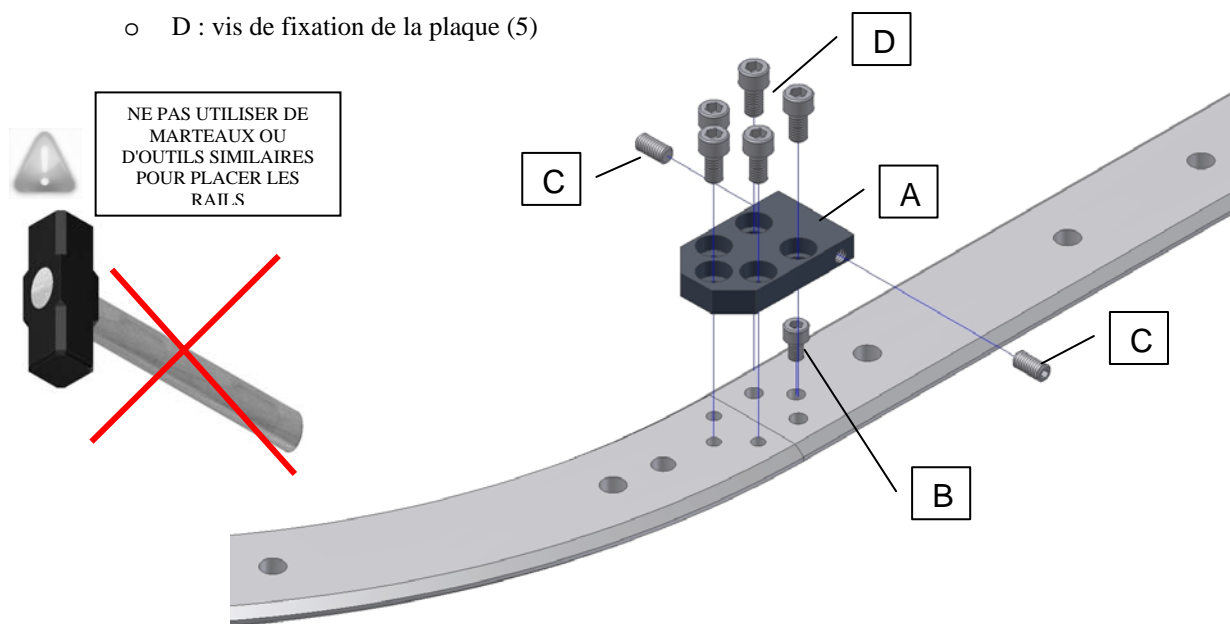


Figure 18

- Nettoyer soigneusement les surfaces de montage des rails.
- ⚠ ATTENTION : LES ETIQUETTES APPOSEES SUR LES RAILS DECRIVANT LE MONTAGE DOIVENT ETRE TOURNEES VERS LE SUPPORT.
- Placer le(s) chariot(s) sur un rail.
- Positionner les rails dans leur position définitive et serrer les vis sans les bloquer.

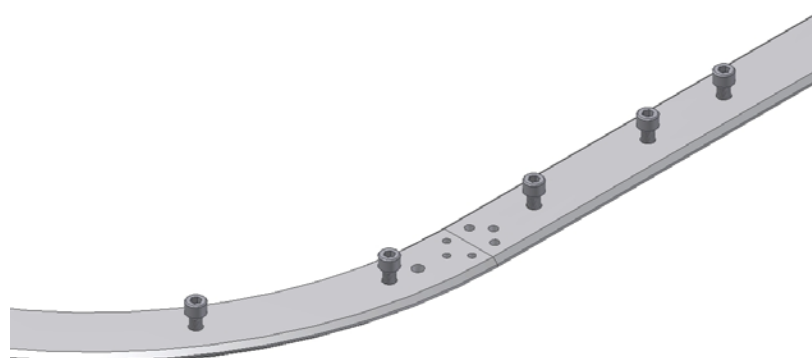


Figure 19

- Serrer d'abord la vis la plus courte (B) dans l'orifice fileté présent à l'extrémité et au centre des rails droits :

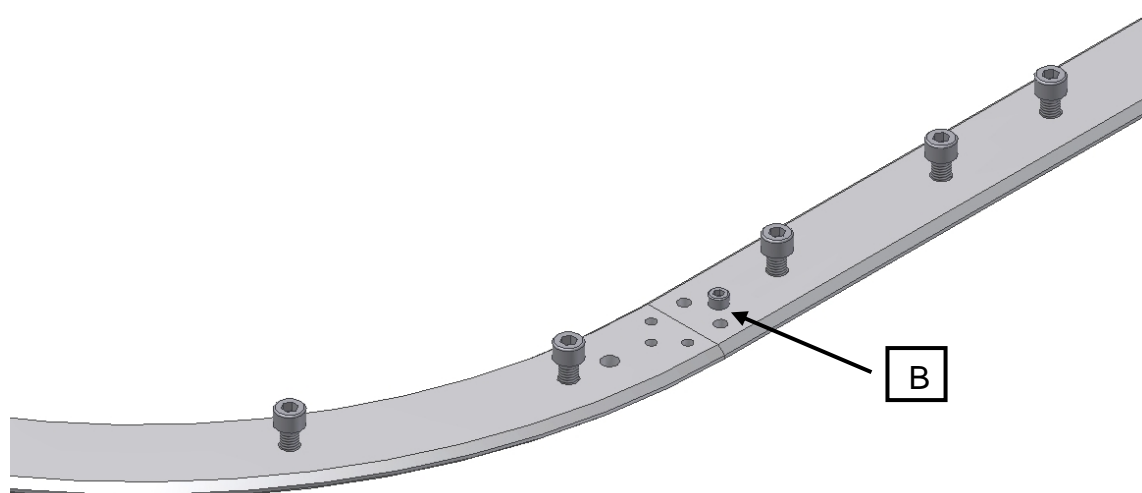


Figure 20

- Serrer ensuite les trois vis de la plaque de raccordement représentées sur la figure et visser les deux autres sans les bloquer jusqu'à amener la plaque en contact avec le rail :

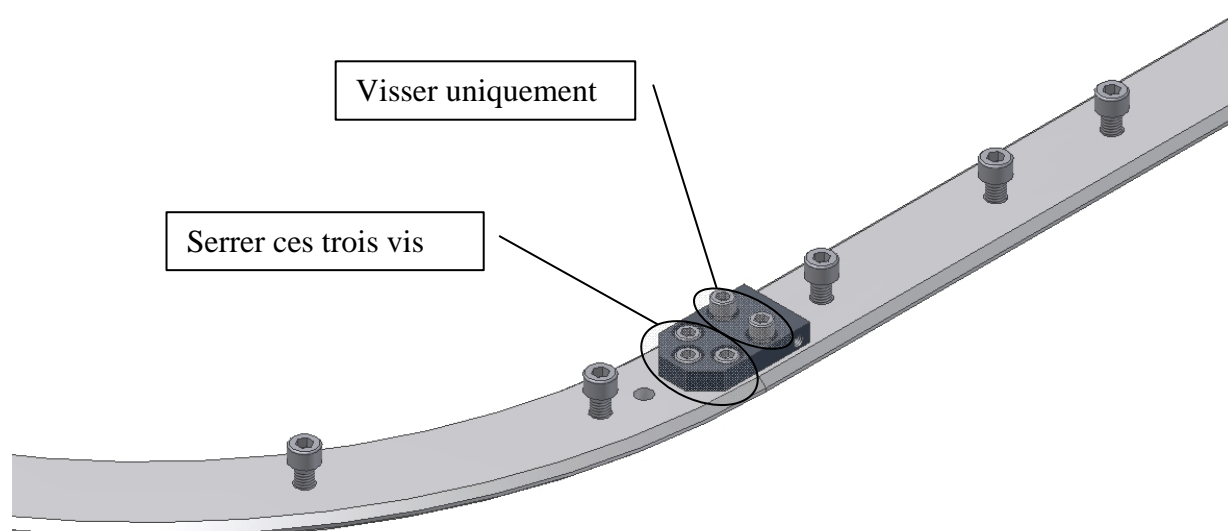


Figure 21

- A l'aide d'une clé hexagonale, régler la position relative de la section courbe et de la section droite de façon à les aligner :

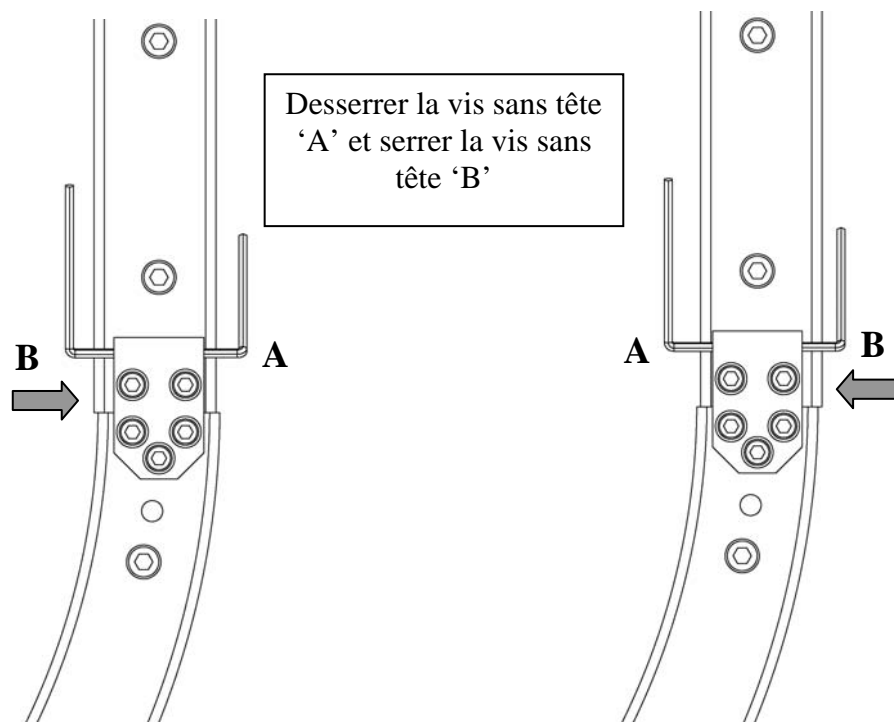


Figure 22

- Serrer les vis.
- ⚠ Après le montage, LUBRIFIER LES RAILS (voir chapitre "3").



### 3. GRAISSAGE

#### 3.1 Graissage des rails

- ⚠ Indépendamment de la matière ou de la finition, chaque type de rail doit être graissé manuellement après montage.
- ⚠ Le premier graissage peut être effectué au pinceau. Les lubrifiants conseillés sont la graisse ou l'huile pour roulements, guidage linéaires ou chaînes, dont la viscosité est élevée et contient des additifs EP. Les graisseurs Nadella sont habituellement remplis de Kluber D220 Lamora.
- ⚠ UNE ABSENCE DE GRAISSAGE OU UN GRAISSAGE INSUFFISANT RISQUE D'ENTRAINER DES DETERIORATIONS RAPIDES. La tribocorrosion se traduit par la présence d'un oxyde rouge foncé et d'une usure rapide des rails et des rouleaux. Dans ce cas, si les pistes de roulement des rails et des rouleaux ne sont pas endommagées, nettoyer et lubrifier à nouveau les rails.



- ⚠ Afin de définir la fréquence de graissage, en particulier pour les nouvelles applications ou les applications spéciales, il est préférable de contrôler la machine au cours des premiers cycles de fonctionnement. L'apparition d'oxyde rouge signifie qu'un nouveau graissage est nécessaire. Nettoyer ensuite soigneusement les rails et les rouleaux, puis graisser de nouveau.
- ⚠ En général, pour des applications ayant des cycles bas, la lubrification périodique avec de la graisse ou une huile visqueuse sera suffisante pour maintenir le film de lubrifiant. L'intervalle de lubrification dépend de l'application et doit toujours être testé dans des conditions réelles de fonctionnement. Dans un système avec des rails au sol et de la course courte, sans graisseurs, vous pouvez envisager un intervalle de re-lubrification pour 100.000 cycles. L'accroissement de la charge, de la vitesse ou de la course ou l'utilisation d'un roulement sous-dimensionné exigera un graissage plus fréquent. Pour une lubrification appropriée, nous recommandons l'utilisation de feutres

pour assurer un film continu de lubrifiant entre les rails et les chemins de roulement. Les feutres lubrifiants prolongent les intervalles de lubrification jusqu'à 10 fois.

- ⚠ Pour atteindre la durée de vie estimée des systèmes linéaires, il est conseillé d'employer des graisseurs spéciaux (voir chapitre "4").

### **3.2 Graissage des rouleaux**

Nadella produit différents types de rouleaux avec roulement interne graissé à vie ou à graisser pendant le fonctionnement. La liste complète des deux types de roulements est indiquée ci-dessous:

- Rouleaux graissés à vie (SANS ENTRETIEN) :  
RKU../FKU.. - PK..C/FK..C - FR..EI/FR..EU - FR.. - FR..-AS/FR..-AZ - FRLK../FRLR.. - RKY../FKY -  
RKX../FKX.. - RKO.. - PFV.. - RCL.. - RCP.. - RAL.. - GLA..  
Chariots : MBL, BL, T4R, T4FR, C3/4-RCL/RAL/RYL, T4-RCL/RCP/PFV/RAL/RYL
- Rouleaux devant être regraissés : FRN..EI - GC..  
Dans ce cas, l'axe du roulement comporte un ou deux point(s) de graissage selon les dimensions ; il est conseillé d'ajouter au programme d'entretien de la machine une note relative au graissage de ce type de rouleaux au moins une fois par an ou plus en fonction des conditions ambiantes.



**Linear and Motion Solutions**

---

Español

<b>1. INFORMACIÓN GENERAL</b>	
1.1 Rango de aplicaciones .....	41
1.2 Almacenamiento .....	41
1.3 Manipulación .....	41
<b>2. MONTAJE E INSTALACIÓN DE GUÍAS</b>	
2.1 Instrucciones para el montaje de las guías .....	43
2.2 Guías sencillas .....	44
2.3 Instrucciones para el montaje de las guías con apoyo de referencia .....	44
2.4 Instrucciones para el montaje de las guías sin apoyo de referencia .....	45
2.5 Instrucciones para el montaje de guías FSR .....	46
<b>3. LUBRICACIÓN</b>	
3.1 Lubricación de las guías .....	49
3.2 Lubricación de los rodillos .....	50
<b>4. LUBRICADORES</b>	
4.1 LUB Heavy-Line y V-Line .....	52
4.2 LUB Base-Line .....	53
4.3 LUB U-Line .....	54
<b>5. INSTRUCCIONES PARA EL MONTAJE DE RODILLOS .....</b>	<b>56</b>
<b>6. INSTRUCCIONES PARA EL ENSAMBLAJE DE LOS CARROS</b>	
6.1 Instrucciones para el montaje de los carros serie C3 .....	58
6.2 Instrucciones para el montaje de los carros serie C4 .....	59
6.3 Instrucciones para el montaje de los carros serie T4-LM .....	60
6.4 Instrucciones para el montaje de los carros serie T4- DC .....	61
<b>7. SISTEMA ROLBLOC</b>	
7.1 Regulación del PR .....	63



## **1. INFORMACIÓN GENERAL**

### **1.1 Rango de aplicaciones**

Los sistemas de guiado NADELLA están diseñados y fabricados con el fin de mover objetos linealmente o componentes de maquinaria en los sistemas de producción.

La forma de definir el mejor producto NADELLA para la aplicación es comparando las necesidades de la aplicación en capacidad de carga y otras variables con las opciones que NADELLA ofrece en sus catálogos. También es posible contactar con el departamento técnico de NADELLA.

El montaje de los sistemas debe hacerse con personal capacitado para ello. En ningún caso se deben olvidar los requerimientos en seguridad (es de obligado cumplimiento la jurisdicción de cada país en normas de seguridad e higiene). Hay que añadir, que las zonas donde se produzcan movimientos provocados por maquinaria deben ser aisladas con acceso exclusivo a personal autorizado.

NADELLA no es responsable de los daños que se puedan producir por el mal uso y la negligencia de sus productos.

### **1.2 Almacenamiento**

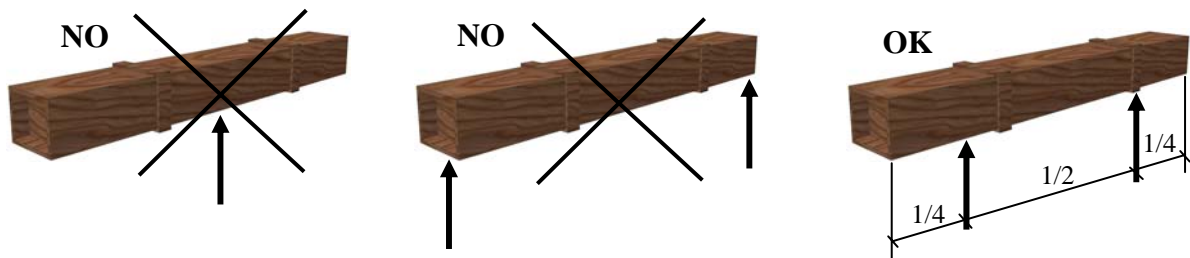
Los materiales con los que están fabricados los productos NADELLA son sensibles si se les expone a distintos productos químicos o ambientes perjudiciales. Es recomendable para su perfecto almacenamiento:

- ⚠ Mantener los productos en sus embalajes originales, para la protección de la corrosión;
- ⚠ Mantener un rango de temperaturas entre -20° C y + 60° C (-4° F y 140 ° F);
- ⚠ Sacar el componente de montaje de sus embalajes originales justo en el momento de montaje.

### **1.3 Manipulación de la mercancía**

Antes de expedir los productos NADELLA, estos se embalan con el fin de que sean transportados correctamente y de esta forma no sufran deformaciones. Siempre han de seguirse las siguientes instrucciones:

- ⚠ Debido a que el peso de la mercancía puede ser muy elevado debe ser manipulada por personas competentes y autorizadas y con la maquinaria adecuada para ello;
- ⚠ Las cajas que contengan guías deben ser apoyadas para su manipulación al menos en dos puntos, como el dibujo inferior:



- ⚠ Las guías con longitud superior a los tres metros, deben ser apoyadas al menos en tres puntos equidistantes con el fin de distribuir las cargas y que no sufran alteraciones;
- ⚠ Los componentes no deben sufrir golpes. No seguir estas instrucciones globalmente puede provocar el mal funcionamiento de los componentes.

## 2. MONTAJE DE GUIAS

### 2.1 Instrucciones para el montaje de las guías

- Utilizar las herramientas y los equipos apropiados para manejar y montar los productos.



- Limpiar a fondo las superficies donde se va a montar las guías.
- En el caso de montar varias guías empalmadas, prestar atención a las etiquetas: unir la guías que llevan un número con otras que llevan un número y las guías que llevan una letra con guías que llevan una letra.

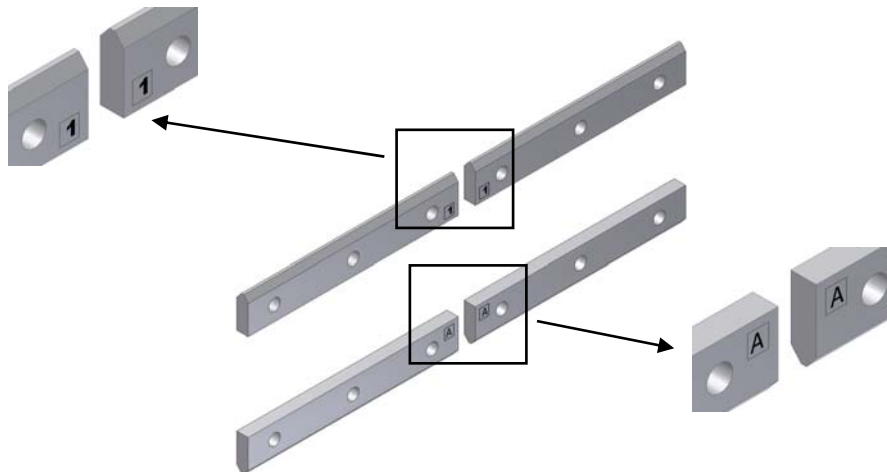


Figura 35

- Si la guía va a ir apoyada sobre una superficie irregular esta debe ser mecanizada para que no existan interferencias con la parte más baja e la guía.

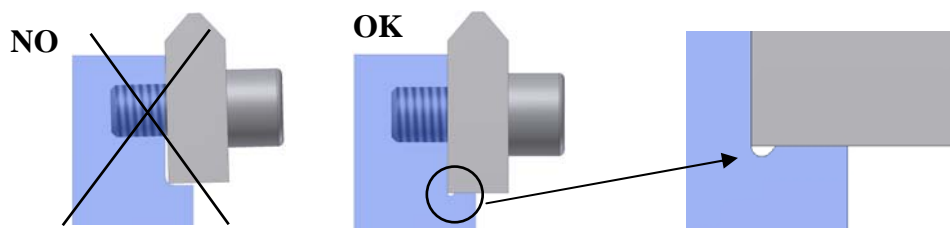


Figura 36

⚠ Si hay un apoyo de referencia, orientar la guía hacia esa esquina:

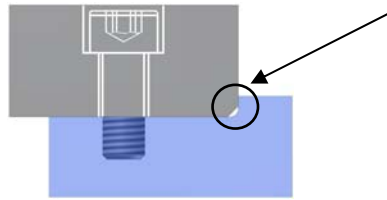


Figura 37

⚠ Después de montar, LUBRIQUE LAS GUIAS. (Ver capítulo 3).



## 2.2 Guías sencillas

Situar las guías en su lugar y apretar todos los tornillos, sin apretarlos. Deslizar las guías contra el apoyo de referencia (si es que hay) y apretar todos los tornillos del centro de la guía:

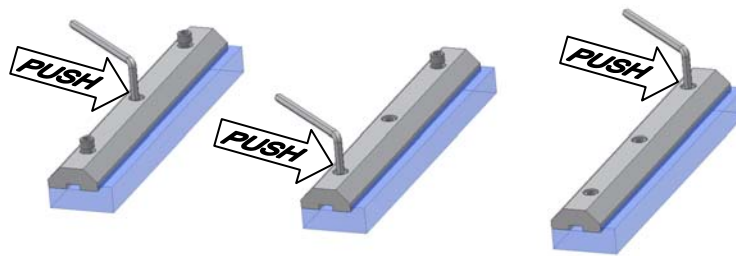


Figura 38

## 2.3 Instrucciones para el montaje de las guías con apoyo de referencia

Para obtener una precarga constante y un deslizamiento suave, procesar los apoyos de referencia de tal manera como para tener un error de paralelismo de hasta 0,05 mm.

Montaje de la guía en su posición final empujando contra los apoyos de referencia. Al final compruebe la distancia entre las dos guías porque el máximo error en paralelismo debe ser inferior a 0,05 mm.

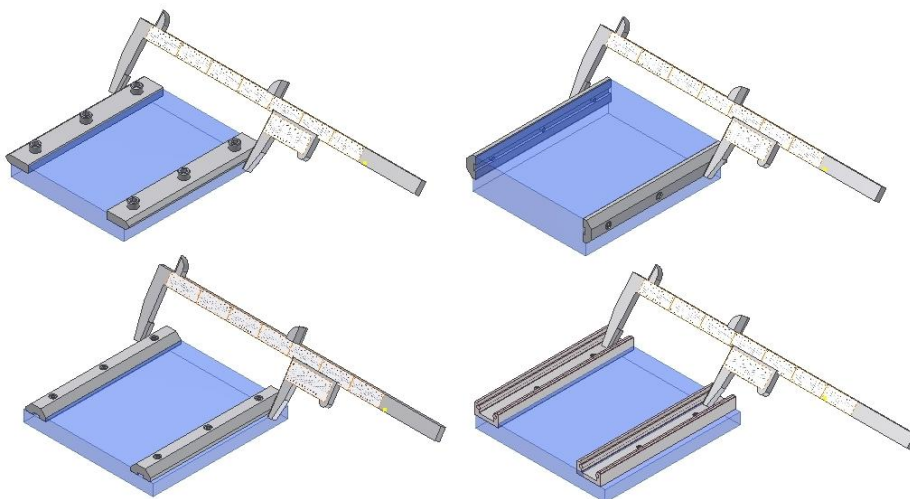


Figura 39

## 2.4 Instrucciones para el montaje de las guías sin apoyo de referencia

Situar las guías en su lugar y apretar los tornillos siguiendo el mismo procedimiento indicado en “Guías sencillas” (Ver “párrafo 2.2”):

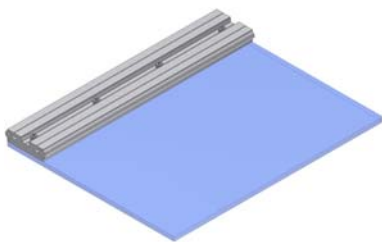


Figura 40

Utilice un patrón para definir correctamente la posición de la segunda guía y apriete los tornillos. Empiece siempre apretando los del centro de la guía:

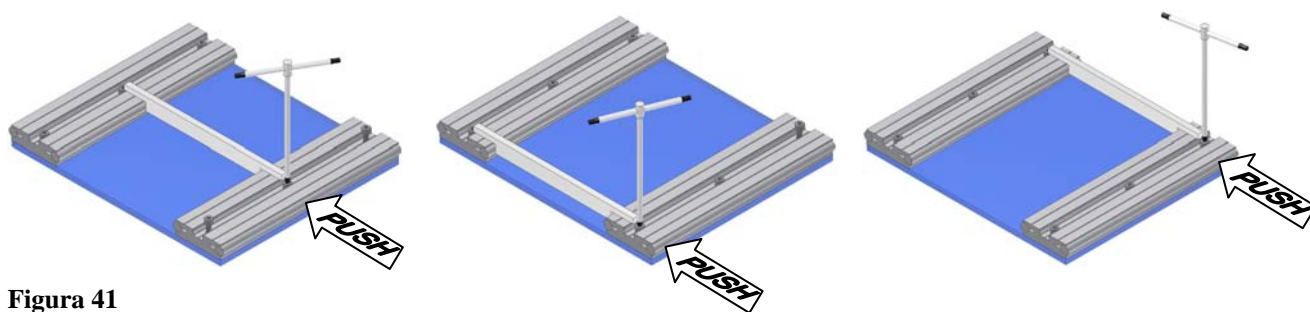


Figura 41

Al final compruebe la distancia entre las dos guías porque el máximo error en paralelismo debe ser inferior a 0,05 mm.

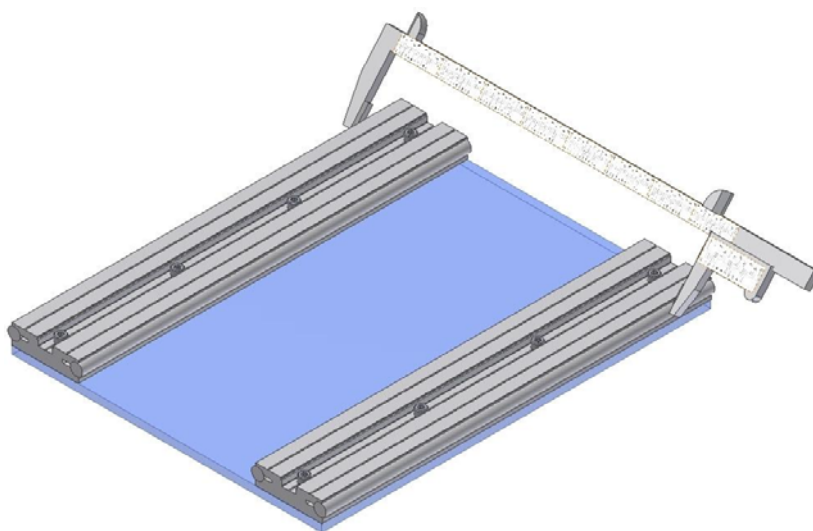


Figura 42

## 2.5 Instrucciones para el montaje de las guías tipo FSR

- Componentes del montaje:
  - A: Placa de unión
  - B: Tornillos prisioneros
  - C: Prisioneros
  - D: 5 tornillos de unión de la placa

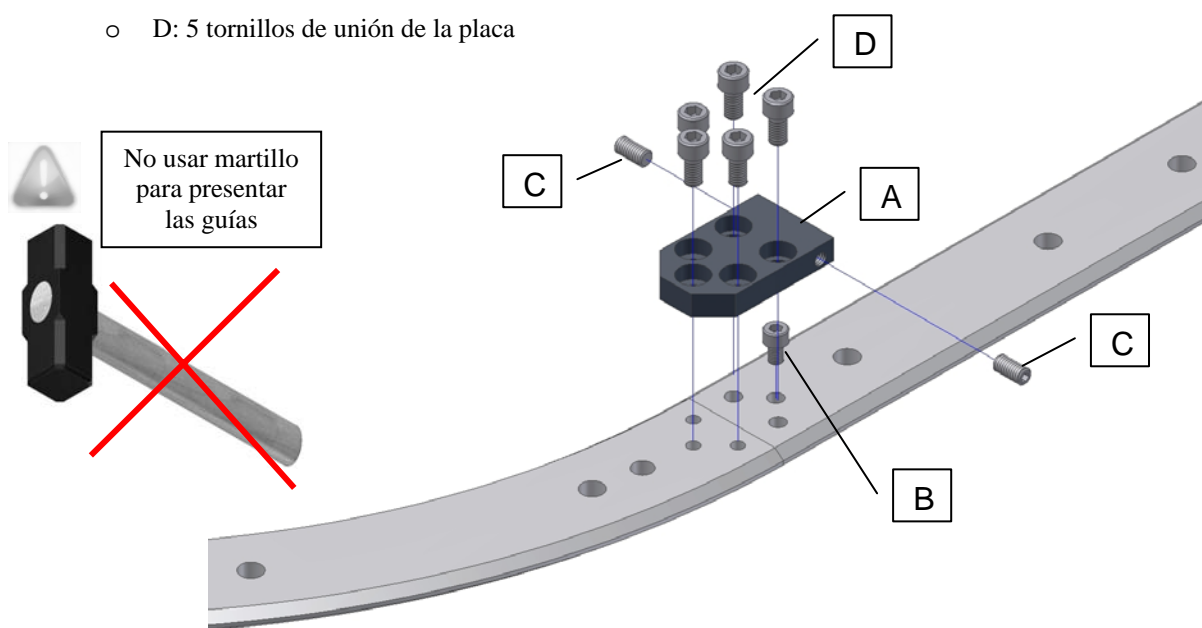


Figura 43

- Limpiar a fondo las superficies donde se va a montar las guías.
- ⚠ PONER ESPECIAL ATENCIÓN A LAS MARCAS DE LAS GUÍAS QUE INDICAN EL CORRECTO MONTAJE .LAS GUÍAS DEBEN ESTAR ENFRENTADAS PARA MONTAR CORRECTAMENTE LA PLACA DE UNIÓN.
- Monte el carro/carros en la guía.
- Poner las guías en su correcta posición con todos los tornillos pero sin apretarlos.

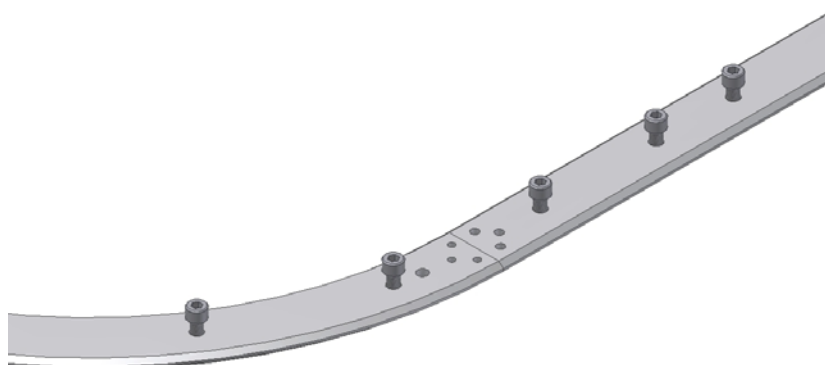


Figura 44

- Primero, posicione le tornillo más corto (B) en el último roscado de las guías:

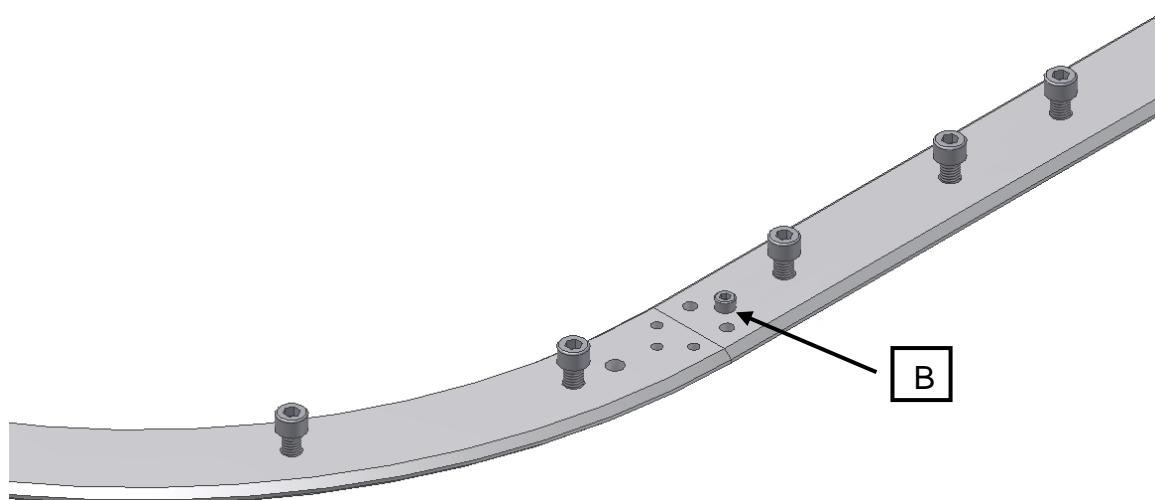


Figura 45

- Apriete los tres tornillos como se aprecia en el dibujo y posicione los otros dos sin apretarlos, de forma que este en contacto la guía y la placa de unión:

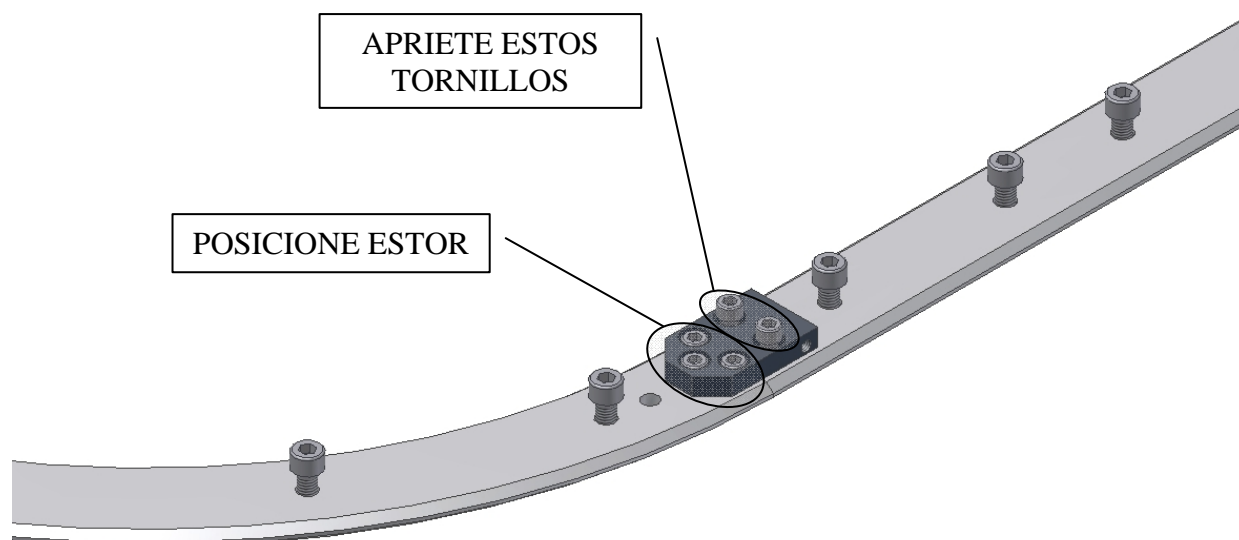


Figura 46

- Con la llave hexagonal posicione la curva, para alinearla con la otra guía:

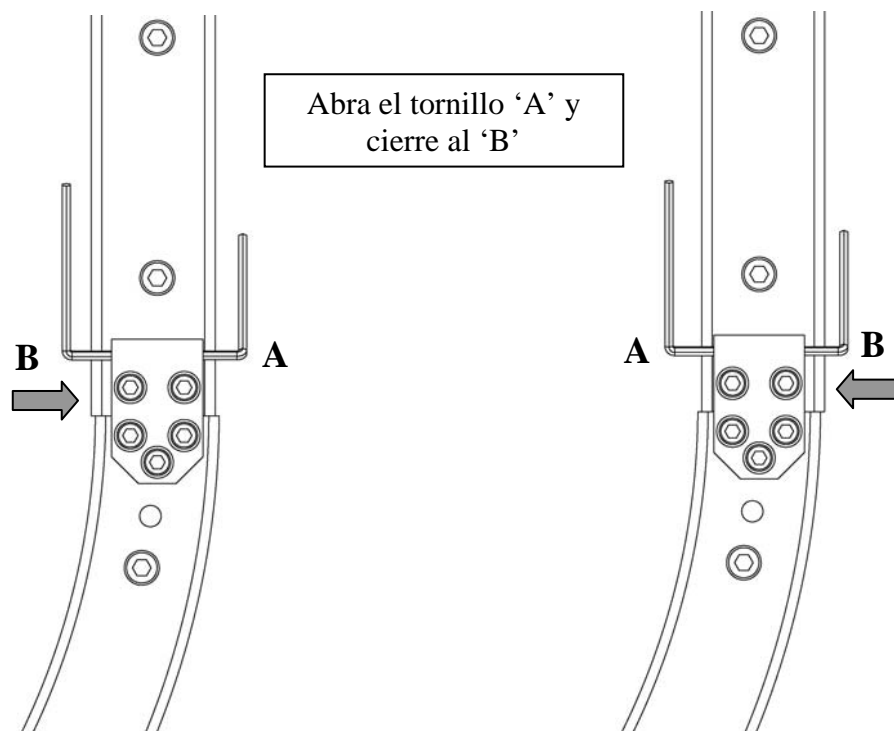


Figura 47

- Apriete los tornillos.
- ⚠ Después de el montaje LUBRIQUE LAS GUIAS (ver capítulo 3).

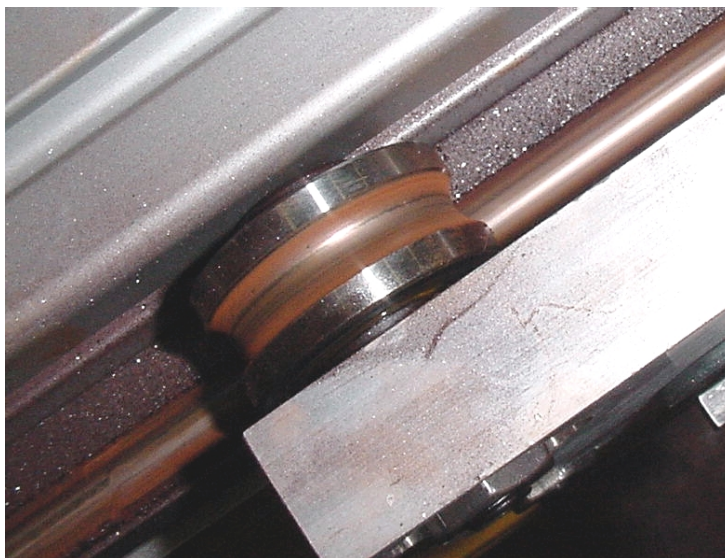




### 3. LUBRICACIÓN

#### 3.1 Lubricación de las guías

- ⚠ Todos los tipos de guías deben ser siempre lubricadas manualmente después del montaje.
- ⚠ La primera lubricación puede ser con brocha. Se recomiendan lubricantes tipo grasa o aceite para rodamientos, guías lineales o cadenas. LA viscosidad tiene que ser alta para los aceites con aditivos EP. Los lubricadores Nadella están normalmente llenos de Klüber Lamora D220.
- ⚠ NO REALIZAR UNA LUBRICACIÓN O QUE ESTA SEA INSUFICIENTE PUEDE PROVOCAR UN RAPIDO DETERIORO. La señal más típica de tribocorrosión es la presencia de manchas rojas ennegrecidas (señal de oxido) y la rápida extensión de estos. En este caso, si las guías o los rodamientos (rodillos) no están dañados, límpielos a conciencia y vuelva a lubricarlos.



- ⚠ Para una correcta lubricación, especialmente en el caso de una aplicación nueva o especial, lo mejor es monitorizar la maquina durante los primeros ciclos. Tan rápido como aparezcan manchas de oxido rojo, es necesaria una nueva lubricación. De modo que limpie a conciencia las guías y los rodillos y vuelva a lubricarlos.
- ⚠ En general, para aplicaciones con ciclos de trabajo baja, lubricación periódica con grasa o un aceite viscoso será suficiente para mantener la película de lubricante. El intervalo de lubricación depende de la aplicación, y siempre debe ser probada en condiciones reales. En un sistema con guías [rettificate] y carrera corta, sin lubricadores, usted puede considerar un intervalo de re-lubricación por cada 100.000 ciclos. Normalmente cuando las cargas son más elevadas, o la velocidad o las paradas es necesaria una frecuencia más elevada de lubricación. También es necesaria una lubricación más frecuente cuando se usan rodamientos con una capacidad inferior a las necesidades de la maquinaria.
- ⚠ Con el fin de alargar la vida de los componentes, se recomienda usar lubricadores específicos (ver capítulo “4”).

### **3.2 Lubricación de los rodillos (rodamientos)**

NADELLA fabrica varios tipos de rodillos (rodamientos) con el interior lubricado para la vida de estos productos o para lubricarlos mientras están trabajando. Siga la lista completa de los dos tipos de rodillos (rodamientos):

- Rodamientos a rodillos lubricados a vida (LIBRE MANTENIMIENTO):

RKU../FKU.. - PK..C/FK..C - FR..EI/FR..EU - FR.. - FR..-AS/FR..-AZ - FRLK../FRLR.. - RKY../FKY -  
RKX../FKX.. - RKO.. - PFV.. - RCL.. - RCP.. - RAL.. - GLA..

Carros: MBL, BL, T4R, T4FR, C3/4-RCL/RAL/RYL, T4-RCL/RCP/PFV/RAL/RYL

- Rodamientos a rodillos que hay que lubricar: FRN..EI - GC..

En el caso de que sea necesaria la lubricación de los rodamientos se recomienda hacer una agenda de mantenimiento de la maquina indicando la lubricación de estos rodamientos por lo menos una vez al año o más dependiendo de las condiciones ambientales.



4.

**(I) LUBRIFICATORI**

**(D) SCHMIERSTOFFGEBER**

**(EN) LUBRICATORS**

**(F) GRAISSEURS**

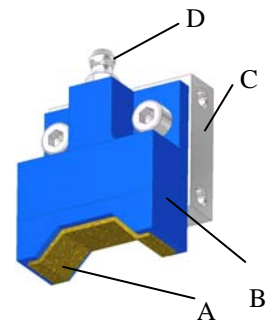
**(ES) LUBRICADORES**

## 4.1 LUB Heavy-Line e V-Line



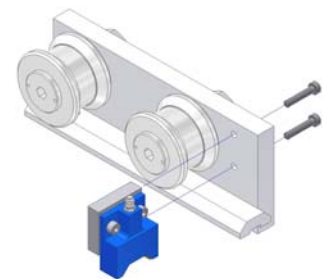
- (I) Istruzioni di montaggio lubrificatori serie **LUBY-LUBX-LUBU-LUBP**  
 (D) Montageanleitung der Schmierstoffgeber **LUBY-LUBX-LUBU-LUBP** Serie  
 (EN) Mounting instructions of lubricators **LUBY-LUBX-LUBU-LUBP** series  
 (F) Instructions de montage des graisseurs, série **LUBY-LUBX-LUBU-LUBP**  
 (ES) Instrucciones para el montaje de lubricadores **LUBY-LUBX-LUBU-LUBP**

- (I) A: feltro - B: cartuccia in plastica - C: supporto - D: nipplo  
 (D) A: Filz - B: Kunststoffkartusche - C: Support - D: Nippel  
 (EN) A: felt - B: plastic cartridge - C: support - D: nipple  
 (F) A: feutre - B: cartouche en plastique - C: support - D: mamelon  
 (ES) A: fieltro - B: cartucho de plástico - C: apoyo - D: labeza de engrase

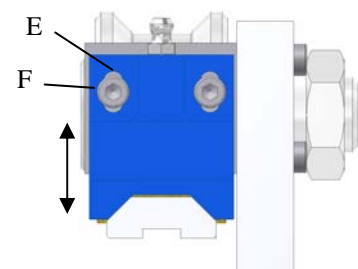


- (I) Il feltro è già imbevuto di lubrificante a base di olio minerale  
 ⚠ ATTENZIONE: se il feltro è asciutto (versione "D") deve essere imbevuto di lubrificante prima del montaggio.  
 (D) Der Filz ist bereits mit einem Schmierstoff auf Mineralölbasis getränkt.  
 ⚠ ACHTUNG: falls der Filz trocken ist (Version "D"), sollte er vor der Montage in Öl getränkt werden  
 (EN) Felt is already soaked in mineral oil-based lubricant  
 ⚠ WARNING: if the felt is dry (Version "D"), it should be soaked in oil before installation.  
 (F) Le feutre est déjà imbibé de lubrifiant à base d'huile minérale  
 ⚠ ATTENTION: si le feutre est sec (version "D"), l'imbiber d'huile avant installation.  
 (ES) El fieltro està ya empapado en lubricante a base de aceite mineral  
 ⚠ ATENCIÓN: si el fieltro està seco (la versión "D") hay que empaparle en aceite antes de la instalación.

- (I) Fissare il supporto (C) alla piastra di montaggio dei rulli.  
 ⚠ La cartuccia (B) è simmetrica, quindi può essere girata per consentire il montaggio del lubrificatore sul lato opposto del supporto (C).  
 (D) Befestigen Sie die Halterung (C) an der Montageplatte der Rollen.  
 ⚠ Die Kunststoffkartusche (B) ist symmetrisch und kann gedreht auf der gegenüberliegenden Seite der Halterung (C) montiert werden.  
 (EN) Fix the support (C) to the mounting plate of the rollers.  
 ⚠ The plastic cartridge (B) is symmetrical, so it can be rotated to allow the mounting of the lubricator on the opposite side of the support (C).  
 (F) Fixer le support (C) à la plaque de montage des rouleaux.  
 ⚠ La cartouche (B) est symétrique ; elle peut donc être pivotée pour permettre le montage du graisseur sur le côté opposé.  
 (ES) Fije el soporte (C) sobre la placa base de los rodillos.  
 ⚠ Al ser simétrico, el conjunto se puede montar en el lado opuesto.



- (I) Utilizzare le apposite asole (E) per regolare l'altezza della cartuccia (B) in modo da portarla in contatto con la guida e bloccarla con le viti (F).  
 (D) Nutzen Sie die Langlöcher (E), um die Kunststoffkartusche (B) in Kontakt mit der Schiene zu bringen und sichern Sie die Einstellung mit den Schrauben (F).  
 (EN) Use the slots (E) to adjust the height of the cartridge (B) to bring it into contact with the guide and secure it with screws (F).  
 (F) Utiliser les encoches (E) à droite pour régler la hauteur de la cartouche (B) et la mettre en contact avec le guide, puis fixer avec les vis (F).  
 (ES) Utilize los taladros rasgados (E) para regular la altura del cartucho (B) para ponerle en contacto con la guía y apriete los tornillos (F).



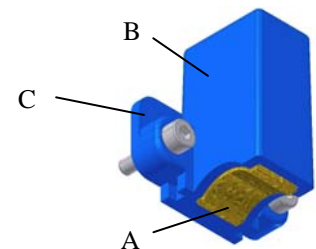
## 4. 2 LUB Base-Line



(I) Istruzioni di montaggio lubrificatori serie **LUBY-LUBC**  
 (D) Montageanleitung der Schmierstoffgeber **LUBY-LUBC**  
 (EN) Mounting instructions of lubricators **LUBY-LUBC** series  
 (F) Instructions de montage des graisseurs, série **LUBY-LUBC**  
 (ES) Instrucciones para el montaje de lubricadores **LUBY-LUBC**

(I) A: feltro - B: cartuccia in plastica - C: supporto  
 (D) A: Filz - B: Kunststoffkartusche - C: Support  
 (EN) A: felt - B: plastic cartridge - C: support  
 (F) A: feutre - B: cartouche en plastique - C: support  
 (ES) A: fieltro - B: cartucho de plástico - C: apoyo

(I) Il feltro è già imbevuto di lubrificante a base di olio minerale  
 ⚠ se il feltro è asciutto (versione "D") deve essere imbevuto di lubrificante prima del montaggio.  
 (D) Der Filz ist bereits mit einem Schmierstoff auf Mineralölbasis getränkt  
 ⚠ falls der Filz trocken ist (Version "D"), sollte er vor der Montage in Öl getränkt werden.  
 (EN) Felt is already soaked in mineral oil-based lubricant  
 ⚠ if the felt is dry (Version "D"), it should be soaked in oil before installation.  
 (F) Le feutre est déjà imbibé de lubrifiant à base d'huile minérale  
 ⚠ si le feutre est sec (version "D"), l'imbiber d'huile avant l'installation.  
 (ES) El fieltro está ya empapado en lubricante a base de aceite mineral  
 ⚠ si el fieltro está seco (la versión "D") hay que empaparle en aceite antes de la instalación.



(I) Fissare il supporto (C) alla piastra di montaggio dei rulli secondo una delle due opzioni seguenti (in questa fase, non serrare le viti):

1. avvitando frontalmente le due viti in dotazione Vf
2. avvitando dal retro della piastra due viti Vr (vedi tabella)

(D) Befestigen Sie die Halterung (C) an der Montageplatte der Rollen nach einer der beiden folgenden Optionen (in diesem Stadium die Schrauben nicht anziehen):

1. Einsetzen der beiden Schrauben Vf auf der Vorderseite
2. Einsetzen der beiden Schrauben Vr von der Rückseite der Platte (siehe Tabelle)

(EN) Screw the support (C) to the mounting plate of the rollers according to one of the following two options (at this step, do not tighten the screws):

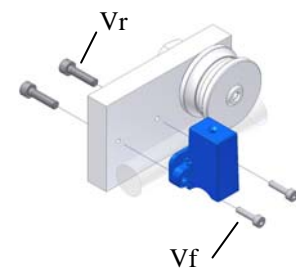
1. by screwing the two supplied screws Vf frontally
2. by screwing from the back of the plate two screws Vr (see table)

(F) Fixer le support (C) à la plaque de montage des rouleaux de l'une des deux manières suivantes (ne pas encore serrer les vis):

1. serrer les deux vis avant Vf fournies
2. serrer les deux vis Vr au dos de la plaque (voir tableau)

(ES) Fije el soporte (C) a la placa de montaje de los rodillos en una de las dos opciones siguientes (todavía no apriete los tornillos):

1. apretando los dos tornillos delanteros Vf
2. apretando los tornillos Vr por la parte posterior de la placa (véase el dibujo)



	Vr
LUBY 19/22/32	M4
LUBC 25/35	
LUBY 40	M5
LUBC 43/50/60	

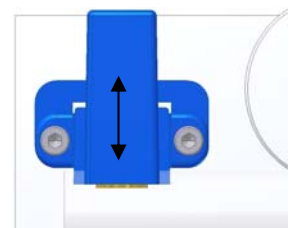
(I) Regolare l'altezza della cartuccia (B) per portarla in contatto con la guida e serrare le viti.

(D) Bringen Sie die Kunststoffkartusche (B) in Kontakt mit der Schiene und ziehen Sie die Schrauben an.

(EN) Adjust the height of the cartridge (B) to bring it into contact with the guide and tighten the screws.

(F) Régler la hauteur de la cartouche (B) pour l'amener en contact avec le guide, et serrer les vis.

(ES) Ajuste la altura del cartucho (B) para ponerla en contacto con la guía y apriete los tornillos.

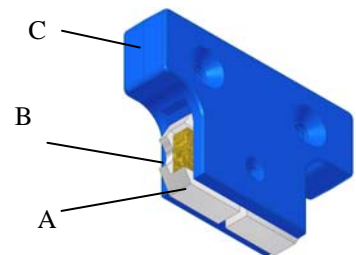


### 4.3 LUB U-Line

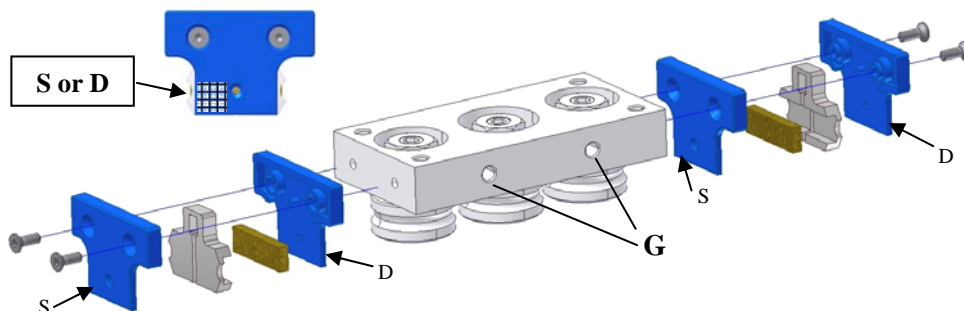


(I) Istruzioni di montaggio lubrificatori serie **LUBM**  
 (D) Montageanleitung der Schmierstoffgeber **LUBM** Serie  
 (EN) Mounting instructions of lubricators **LUBM** series  
 (F) Instructions de montage des graisseurs, série **LUBM**  
 (ES) Instrucciones para el montaje de lubricadores **LUBM**

(I) A: feltro - B: raschiatore - C: cartuccia in plastica  
 (D) A: Filz - B: Abstreifer - C: Kunststoffkartusche  
 (EN) A: felt - B: wiper - C: plastic cartridge  
 (F) A: feutre - B: racleur - C: cartouche en plastique  
 (ES) A: fieltro - B: rascador - C: cartucho de plástico

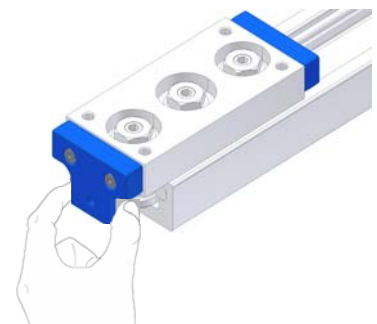


(I) Il feltro è già imbevuto di lubrificante a base di olio minerale  
 ⚠ se il feltro è asciutto deve essere imbevuto di lubrificante prima del montaggio.  
 (D) Der Filz ist bereits mit einem Schmierstoff auf Mineralölbasis getränkt;  
 ⚠ falls der Filz trocken ist, sollte er vor der Montage in Öl getränkt werden.  
 (EN) Felt is already soaked in mineral oil-based lubricant  
 ⚠ if the felt is dry should be soaked in oil before installation.  
 (F) Le feutre est déjà imbibé de lubrifiant à base d'huile minérale  
 ⚠ si le feutre est sec, l'imbiber d'huile avant installation.  
 (ES) El fieltro está ya empapado en lubricante a base de aceite mineral  
 ⚠ si el fieltro está seco hay que empaparle en aceite antes de la instalación.



(I) Con i fori laterali (G) come riferimento, montare i lubrificatori in base alla sequenza indicata in figura.  
 (D) Mit den seitlichen Bohrungen (G) als Referenz werden die Schmierstoffgeber in der Reihenfolge wie in der Abbildung dargestellt montiert.  
 (EN) With the side holes G as reference, install lubricators in the sequence shown in the picture.  
 (F) Les trous latéraux (G) servant de référence, monter les graisseurs en suivant la procédure de la figure.  
 (ES) use los orificios laterales G como referencia para montar los lubricadores como secuencia mostrada en la figura.

(I) Per inserire il lubrificatore sulla guida, schiacciare i raschiatori con le dita.  
 (D) Zum Einschieben der Schmierstoffgeber in die Schiene drücken Sie die Abstreifer mit den Fingern nach innen.  
 (EN) To place the lubricator onto the guide, press the wipers with your fingers.  
 (F) Pour placer le graisseur sur le guide, appuyer sur les racleurs avec les doigts.  
 (ES) Para colocar el engrasador en la conducción, tire de los rascadores con los dedos.



5.

**(I) ISTRUZIONI DI MONTAGGIO DEI RULLI**

**(D) MONTAGEANWEISUNG FÜR ROLLEN**

**(EN) INSTALLATION INSTRUCTION FOR ROLLERS**

**(F) INSTRUCTIONS DE MONTAGE DES ROULEAUX**

**(ES) INSTRUCCIONES PARA EL MONTAJE DE RODILLOS**



(I) Istruzioni di montaggio dei rulli  
 (D) Anleitung zur Rollenmontage  
 (EN) Installation instructions of rollers  
 (F) Instructions de montage des rouleaux  
 (ES) Instrucciones para la instalación de los rodillos

1.

**(I) SOLO PER I RULLI ECCENTRICI:** Con la chiave esagonale portare il rullo a contatto della guida ruotando il gambo in senso orario (caso A) o antiorario (caso B). FARE ATTENZIONE A NON PRECARICARE ECCESSIVAMENTE: questa regolazione serve solo ad eliminare gli eventuali giochi tra rullo e guida.

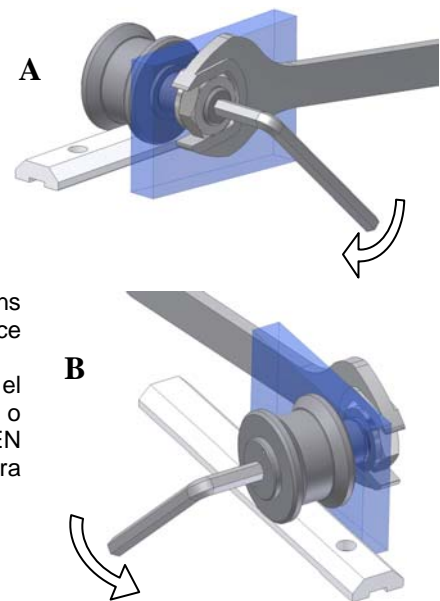
**(D) NUR FÜR EXZENTERROLLEN:** Mit einem Innensechskant-schlüssel den Rollenbolzen im Uhrzeigersinn (Fig. A) bzw. im Gegenuhrzeigersinn (Fig. B) drehen bis die Rolle die Führungsschiene berührt. Achtung, nicht zu hoch vorspannen, sondern nur spielfrei einstellen.

**(EM) ONLY FOR ECCENTRIC ROLLERS:** By an hexagon key, turn the stud clockwise (case A) or anticlockwise (case B) until the roller touches the rail. BE CAREFUL NOT TO OVERLOAD: this setting is just to remove any play between roller and guide.

**(F) ROULEAUX EXCENTRIQUES UNIQUEMENT :** A l'aide d'une Allen, amener le rouleau en contact avec le guide en tournant la clé dans le sens horaire (cas A) ou anti-horaire (cas B). ATTENTION A NE PAS FORCER : ce réglage sert uniquement à éliminer tout jeu entre le rouleau et le guide.

**(ES) SÓLO PARA RODILLO EXCÉNTRICO:** Con la llave Allen poner el rodillo en contacto con la guía y girar la llave hacia la derecha (caso A) o hacia la izquierda (caso B). TENGA CUIDADO DE NO PRECARGAR EN EXCESO: Esta configuración es necesaria para eliminar cualquier holgura entre el rodillo y guía.

Eccentric rollers series					
RKUR	PKR	RKYR	RKXR	RKOR	FRR
FRNR	FRLR	PFVR	RCLR	RCPR	RALR



2.

**(I) Per tutti i tipi di rulli:** serrare il dado con la coppia indicata mantenendo fisso il gambo tramite la chiave esagonale.

**(D) Für alle Arten von Rollen:** Die Bolzenstellung festhalten und die Mutter mit einem Sechskantschlüssel mit dem Drehmoment nach Tabelle anziehen.

**(EM) For all types of rollers:** tighten the nut maintaining a fixed position of the stud through hexagon key with the torque below.

**(F) Pour tous les types de rouleaux :** serrer l'écrou en maintenant fixe la pièce avec la clé hexagonale.

**(ES) Para todos los tipos de rodillos:** apriete la tuerca manteniendo una posición fija del nucleo a través de la llave hexagonal.

(I) Coppie di serraggio - (D) Anzugsdrehmoment - (EN) Tightening torques - (F) Couples de serrage - (ES) Pares de apriete.											
Type PK../RK..		Type RCL/RAL/RCP		Type PFV		Type FR					
SIZE	Nm	SIZE	Nm	SIZE	Nm	SIZE	Nm				
52/55	80	17	1,8	25	8	19	1,8				
62/65	160	24	8	35	20	22	3				
62.30	80	35	20	43	26	32	20				
72/75	300	42	24	50	44	40	26				
80.40	300			60	64	52	64				
90/95	450					62	120				
110/115	450										



6.

**(I) ISTRUZIONI DI MONTAGGIO DEI CURSORI E DELLE TAVOLE**

**(D) MONTAGEANLEITUNG FÜR LAUFWAGEN**

**(EN) ASSEMBLY INSTRUCTION FOR SLIDERS**

**(F) INSTRUCTIONS DE MONTAGE DES COULISSEaux ET DES  
TABLES**

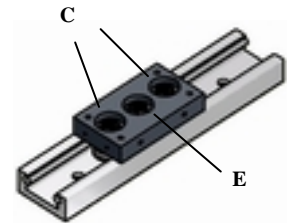
**(ES) INSTRUCCIONES PARA EL ENSAMBLAJE DE LOS CARROS**

6.1

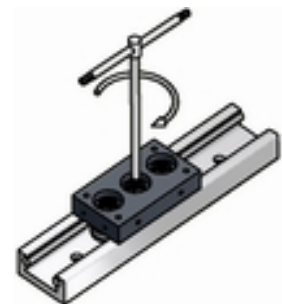


- (I) Istruzioni per il montaggio dei cursori serie C3
- (D) Montageanleitung für Laufwagen Serie C3
- (EN) Assembling instructions for sliders C3 series
- (F) Instructions pour le montage des chariots série C3
- (ES) Instrucciones para el montaje de los carros serie C3

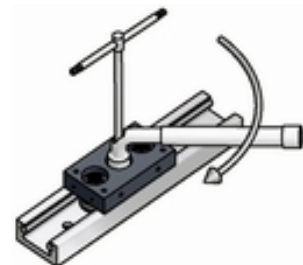
- (I) I dadi dei rulli concentrici (C) sono già serrati.
- (D) Die Muttern der konzentrischen Rollen (C) sind bereits angezogen.
- (EN) The nuts of the concentric rollers (C) are already tight.
- (F) Les écrous des galets concentriques (C) sont déjà serrés..
- (ES) Las tuercas de los rodillos concéntricos (C) ya están apretadas.



- (I) Con una chiave esagonale, girare in senso orario il perno eccentrico (E) fino a che il rullo tocca la guida.
- (D) Mit einem Innensechskantschlüssel den exzentrischen Bolzen (E) im Uhrzeigersinn drehen bis die Rolle die Führungsschiene berührt.
- (EN) By a hexagon key, turn clock wise the eccentric stud (E) until the roller touches the rail.
- (F) À l'aide d'une clé six-pans tourner dans le sens des aiguilles d'une montre le galet excentrique (E) jusqu'à ce qu'il touche le rail.
- (ES) Por medio de una llave hexagonal, girar en sentido horario el perno excéntrico (E) hasta que toque la guía.



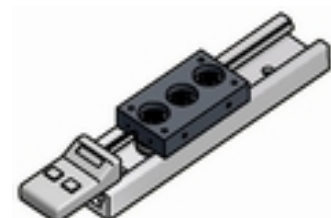
- (I) Con la chiave esagonale tenere fermo il perno e serrare il dado con la coppia sotto riportata utilizzando una chiave a pipa passante.
- (D) Die Bolzenstellung festhalten und die Mutter mit einem offenen Winkelsteckschlüssel mit dem Drehmoment nach Tabelle anziehen.
- (EN) Hold the stud by the hexagon key and tighten the nut with the torque below using an open elbowed wrench.
- (F) Retenir l'axe du galet à l'aide d'une clé six-pans et serrer l'écrou avec une clé à pipe (couple ci-dessous)
- (ES) Sujetar el perno con la llave hexagonal y apretar la tuerca con la llave acodada (ver el par de torsión abajo)



- (I) Per garantire il corretto precarico, utilizzare un dinamometro.
- ⚠ ATTENZIONE: dopo il montaggio della guida, il precarico può aumentare
- (D) Korrekte Vorspannungseinstellung mit einem Dynamometer prüfen.
- ⚠ ACHTUNG: die Montage der Führung kann zu einer höheren Vorspannung führen.
- (EN) To ensure the correct preload setting, use a dynamometer.
- ⚠ WARNING: after assembly of the guide, the preload may increase
- (F) Afin d'assurer une précharge correcte utiliser un dynamomètre.
- ⚠ ATTENTION: Après l'installation du rail, la précharge peut augmenter
- (ES) Para garantizar la precarga adecuada, utilizar un dinamómetro.
- ⚠ ATENCIÓN: Después de la instalación de la guía, la precarga puede aumentar

TYPE	Torque Nm
C3R...L17...	1,8
C3R...L24...	8
C3R...L35...	20

TYPE	low preload [N] (0-3% Cw)	medium preload [N] (3-6% Cw)	high preload [N] (6-10% Cw)
C3R...L17...	DYN<0,3	0,3<DYN<0,6	0,6<DYN<1
C3R...L24...	DYN<1,2	1,2<DYN<2,3	2,3<DYN<3,9
C3R...L35...	DYN<1,7	1,7<DYN<3,4	3,4<DYN<5,6



6.2



- (I) Istruzioni per il montaggio dei cursori serie C4
- (D) Montageanleitung für Laufwagen Serie C4
- (EN) Assembling instructions for sliders C4 series
- (F) nstructions pour le montage des chariots série C4
- (ES) I Instrucciones para el montaje de los carros serie C4

(I) I dadi dei rulli concentrici (C) sono già serrati.  
 (D) Die Muttern der konzentrischen Rollen (C) sind bereits angezogen.  
 (EN) The nuts of the concentric rollers (C) are already tight.  
 (F) Les écrous des galets concentriques (C) sont déjà serrés.  
 (ES) Las tuercas de los rodillos concéntricos (C) ya están apretadas

(I) Con una chiave esagonale, girare in senso orario entrambi i perni eccentrici (E) fino a che i rulli toccano la guida.  
 (D) Mit einem Innensechskantschlüssel den exzentrischen Bolzen (E) im Uhrzeigersinn drehen bis die Rolle die Führungsschiene berührt.  
 (EN) By a hexagon key, turn clock wise both eccentric studs (E) until the rollers touch the rail.  
 (F) À l'aide d'une clé six-pans tourner dans le sens des aiguilles d'une montre les axes des deux galets excentriques (E) jusqu'à ce qu'ils touchent le rail.  
 (ES) Por medio de una llave hexagonal, girar en sentido horario los dos pernos excéntricos (E) hasta que toquen la guía.

(I) Con la chiave esagonale tenere fermo il perno e serrare il dado con la coppia sotto riportata utilizzando una chiave a pipa passante.  
 (D) Die Bolzenstellung festhalten und die Mutter mit einem offenen Winkelsteckschlüssel mit dem Drehmoment nach Tabelle anziehen.  
 (EN) Hold the stud by the hexagon key and tight the nut with the torque below using an open elbowed wrench.  
 (F) Retenir le galet à l'aide d'une clé six-pans et serrer l'écrou avec une clé à pipe (couple ci-dessous)  
 (ES) Sujetar el perno con la llave hexagonal y apretar la tuerca con la llave acodada (ver el par de torsión abajo)

(I) Per garantire il corretto precarico, utilizzare un dinamometro.  
 ⚠ ATTENZIONE: dopo il montaggio della guida, il precarico può aumentare  
 (D) Korrekte Vorspannungseinstellung mit einem Dynamometer prüfen.  
 ⚠ ACHTUNG: die Montage der Führung kann zu einer höheren Vorspannung führen.  
 (EN) To ensure the correct preload setting, use a dynamometer.  
 ⚠ WARNING: after assembly of the guide, the preload may increase  
 (F) Afin d'assurer une précharge correcte utiliser un dynamomètre.  
 ⚠ ATTENTION: Après l'installation du rail, la précharge peut augmenter  
 (ES) Para garantizar la precarga adecuada, utilizar un dinamómetro  
 ⚠ ATENCIÓN: Después de la instalación de la guía, la precarga puede aumentar



TYPE	Torque Nm
C4R...L17...	1,8
C4R...L24...	8
C4R...L35...	20

TYPE	low preload [N] (0-3% Cw)	medium preload [N] (3-6% Cw)	high preload [N] (6-10% Cw)
C4R...L17...	DYN<0,6	0,6<DYN<1,3	1,3<DYN<2,2
C4R...L24...	DYN<2,3	2,3<DYN<4,7	4,7<DYN<7,8
C4R...L35...	DYN<3,4	3,4<DYN<6,7	6,7<DYN<11,2



6.3



(I) Istruzioni per il montaggio delle tavole serie **T4-LM**  
 (D) Montageanleitung für Laufwagen Serie **T4-LM**  
 (EN) Assembling instructions for sliders **T4-LM** series  
 (F) Instructions pour le montage des chariots série **T4-LM**  
 (ES) Instrucciones para el montaje de los carros serie **T4-LM**

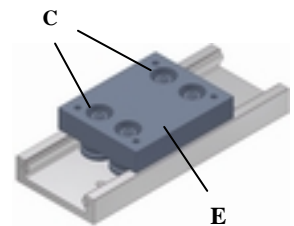
(I) I dadi dei rulli concentrici (C) sono già serrati. I due rulli eccentrici si trovano sul lato identificato dalla tacca (E).

(D) Die Muttern der konzentrischen Rollen (C) sind bereits angezogen. Die Kerbe (E) bezeichnet die Seite mit den exzentrischen Rollen

(EN) The nuts of the concentric rollers (C) are already tight. The notch (E) identifies the side with the two eccentric rollers.

(F) Les écrous des galets concentriques (C) sont déjà serrés. L'encoche (E) identifie le côté avec les galets excentriques.

(ES) Las tuercas de los rodillos concéntricos (C) ya están apretadas. La muesca (E) identifica el lado de los rodillos excéntricos.



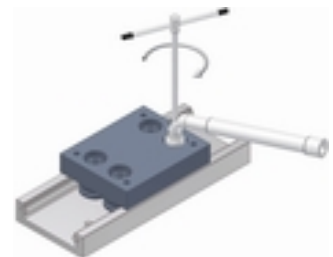
(I) Con una chiave esagonale, girare in senso orario entrambi i perni eccentrici fino a che i rulli toccano la guida.

(D) Mit einem Innensechskantschlüssel beide exzentrischen Bolzen im Uhrzeigersinn drehen bis die Rollen die Führungsschiene berühren.

(EN) By a hexagon key, turn clock wise both eccentric studs until the rollers touch the rail.

(F) À l'aide d'une clé six-pans tourner dans le sens des aiguilles d'une montre les axes des deux galets excentriques jusqu'à ce qu'ils touchent le rail.

(ES) Por medio de una llave hexagonal, girar en sentido horario los dos pernos excéntricos hasta que toquen la guía.



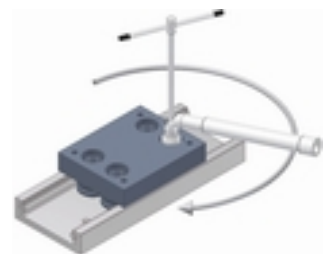
(I) Con la chiave esagonale tenere fermo il perno e serrare il dado con la coppia sotto riportata utilizzando una chiave a pipa passante.

(D) Die Bolzenstellungen festhalten und die Muttern mit einem offenen Winkelsteckschlüssel mit dem Drehmoment nach Tabelle anziehen.

(EN) Hold the stud by the hexagon key and tight the nut with the torque below using an open elbowed wrench.

(F) Retenir le galet à l'aide d'une clé six-pans et serrer l'écrou avec une clé à pipe (couple ci-dessous)

(ES) Sujetar el perno con la llave hexagonal y apretar la tuerca con la llave acodada (ver el par de torsión abajo)



(I) Per garantire il corretto precarico, utilizzare un dinamometro.

⚠ ATTENZIONE: dopo il montaggio della guida, il precarico può aumentare

(D) Korrekte Vorspannungseinstellung mit einem Dynamometer prüfen.

⚠ ACHTUNG: die Montage der Führung kann zu einer höheren Vorspannung führen.

(EN) To ensure the correct preload setting, use a dynamometer.

⚠ WARNING: after assembly of the guide, the preload may increase

(F) Afin d'assurer une précharge correcte utiliser un dynamomètre.

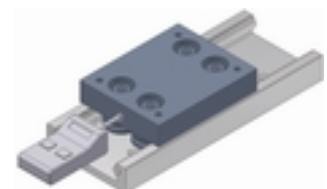
⚠ ATTENTION: Après l'installation du rail, la précharge peut augmenter

(ES) Para garantizar la precarga adecuada, utilizar un dinamómetro

⚠ ATENCIÓN: Después de la instalación de la guía, la precarga puede aumentar

TYPE	Torque Nm
T4R...L35...	20
T4R...42...	24
T4PFV43...	24

TYPE	low preload [N] (0-3% Cw)	medium preload [N] (3-6% Cw)	high preload [N] (6-10% Cw)
T4R...L35...	DYN<4,5	4,5<DYN<9,9	9,9<DYN<16,5
T4R...42...	DYN<6,8	6,8<DYN<13,6	13,6<DYN<22,6
T4PFV43...	DYN<6,3	6,3<DYN<12,7	12,7<DYN<21,2

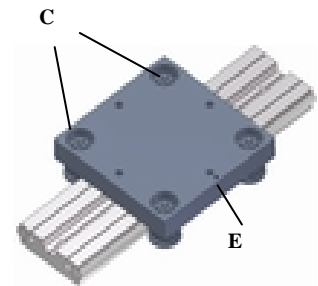


6.4

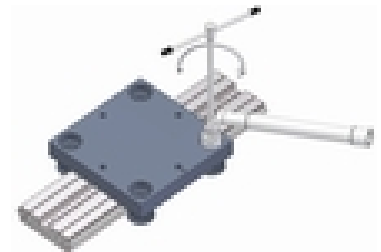


- (I) Istruzioni per il montaggio delle tavole serie **T4-DC**
- (D) Montageanleitung für Laufwagen Serie **T4-DC**
- (EN) Assembling instructions for sliders **T4-DC** series
- (F) Instructions pour le montage des chariots série **T4-DC**
- (ES) Instrucciones para el montaje de los carros serie **T4-DC**

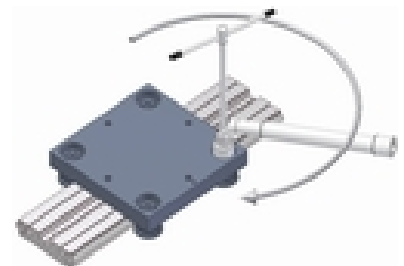
(I) I dadi dei rulli concentrici (C) sono già serrati. I due rulli eccentrici si trovano sul lato identificato dalla tacca (E).  
 (D) Die Muttern der konzentrischen Rollen (C) sind bereits angezogen. Die Kerbe (E) bezeichnet die Seite mit den exzentrischen Rollen  
 (EN) The nuts of the concentric rollers (C) are already tight. The notch (E) identifies the side with the two eccentric rollers.  
 (F) Les écrous des galets concentriques (C) sont déjà serrés. L'encoche (E) identifie le côté des galets excentriques.  
 (ES) Las tuercas de los rodillos concéntricos (C) ya están apretadas. La muesca (E) identifica el lado de los rodillos excéntricos.



(I) Con una chiave esagonale, girare in senso orario entrambi i perni eccentrici fino a che i rulli toccano la guida.  
 (D) Mit einem Innensechskantschlüssel beide exzentrischen Bolzen im Uhrzeigersinn drehen bis die Rollen die Führungsschiene berühren.  
 (EN) By a hexagon key, turn clock wise both eccentric studs until the rollers touch the rail.  
 (F) À l'aide d'une clé six-pans tourner dans le sens des aiguilles d'une montre les axes des deux galets excentriques jusqu'à ce qu'ils touchent le rail.  
 (ES) Por medio de una llave hexagonal, girar en sentido horario los dos pernos excéntricos hasta que toquen la guía.



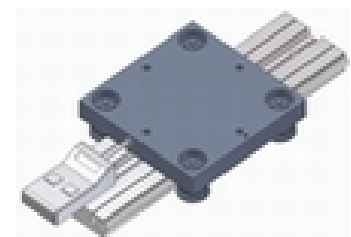
(I) Con la chiave esagonale tenere fermo il perno e serrare il dado con la coppia sotto riportata utilizzando una chiave a pipa passante.  
 (D) Die Bolzenstellungen festhalten und die Muttern mit einem offenen Winkelsteckschlüssel mit dem Drehmoment nach Tabelle anziehen.  
 (EN) Hold the stud by the hexagon key and tight the nut with the torque below using an open elbowed wrench.  
 (F) Retenir le galet à l'aide d'une clé six-pans et serrer l'écrou avec une clé à pipe (couple ci-dessous)  
 (ES) Sujetar el perno con la llave hexagonal y apretar la tuerca con la llave acodada (ver el par de torsión abajo)



TYPE	Torque Nm
T4PFV25...	8
T4PFV35...	20
T4PFV50...	44

(I) Per garantire il corretto precarico, utilizzare un dinamometro.  
 (D) Korrekte Vorspannungseinstellung mit einem Dynamometer prüfen.  
 (EN) To ensure the correct preload setting, use a dynamometer.  
 (F) Afin d'assurer une précharge correcte utiliser un dynamomètre.  
 (ES) Para garantizar la precarga adecuada, utilizar un dinamómetro

TYPE	low preload [N] (0-3% Cw)	medium preload [N] (3-6% Cw)	high preload [N] (6-10% Cw)
T4PFV25...	DYN<0,9	0,9<DYN<1,7	1,7<DYN<2,9
T4PFV35...	DYN<4,2	4,2<DYN<8,4	8,4<DYN<14
T4PFV50...	DYN<3,8	3,8<DYN<7,5	7,5<DYN<12,6





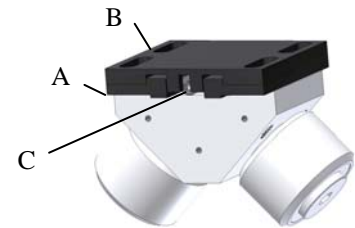
7.

**ROLBOC SYSTEMS**

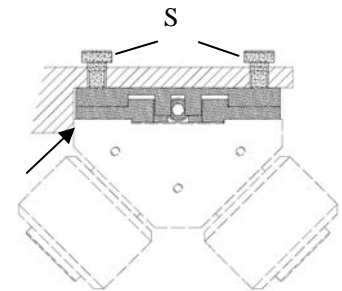


- (I) Istruzioni per la regolazione delle piastre **PR**  
 (D) Anleitung zum Einstellen der Platten **PR**  
 (EN) Instructions for adjusting of plates **PR**  
 (F) Instructions pour le réglage des cales **PR**  
 (ES) Instrucciones para el ajuste de las placas de **PR**

- (I) A: piastra inferiore - B: piastra superiore - C: vite di regolazione  
 (D) A: Grundplatte - B: obere Platte - C: Einstellschraube.  
 (EN) A: bottom plate - B: top plate - C: adjustment screw  
 (F) A: cale inférieure - B: cale supérieure - C: vis de réglage.  
 (ES) A: placa inferior - B: placa superior - C: tornillo de ajuste.



- (I) Per la posizione di riferimento utilizzare il lato del prisma. Inserire le viti di fissaggio (S) nelle apposite asole senza stringerle.  
 (D) Als Anlagefläche verwenden Sie bitte eine Seite des Prismenkörpers. Montieren Sie die Schrauben (S) ohne anzuziehen.  
 (EN) For the reference position use a side of the block. Insert the screws (S) in the relative slots without tightening.  
 (F) Utiliser une face latérale du chariot comme référence. Insérez les vis (S) dans les trous oblongs prévus sans les serrer.  
 (ES) Para la posición de referencia utilizar el lado del prisma. Inserte los tornillos (S) en las ranuras correctas sin apretar.



- (I) Con la chiave esagonale ruotare la vite (C) fino a portare i rulli del pattino a contatto della guida. La posizione relativa della piastra PR rispetto al prisma del pattino è ininfluente. Ad ogni giro di vite corrisponde una variazione di spessore di 0,035 mm.

⚠ **ATTENZIONE:** anche senza applicare una coppia apprezzabile si può arrivare a sovraccaricare il pattino.

- (D) Mit einem Inbusschlüssel die Schraube (C) drehen bis die Rollen in Kontakt mit der Führungsschiene kommen. Die relative Position der Platten PR zum Prismenkörper spielt keine Rolle. Jede Umdrehung der Schraube entspricht einer Veränderung der Plattendicke um 0,035 mm.

⚠ **VORSICHT:** bei erfolgtem Rollenkontakt das Drehmoment nicht nennenswert erhöhen, um eine Überlastung des Führungswagens zu vermeiden.

- (EN) Turn the screw (C), with a hexagon key, until the rollers go in contact with the guide. The relative position of the PR plate over the block is irrelevant. Every turn of the screw corresponds to a variation in thickness of 0.035 mm.

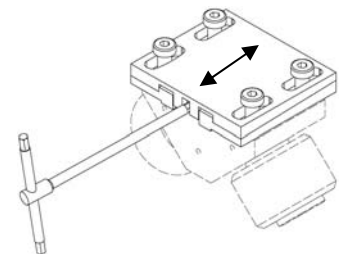
⚠ **CAUTION:** even without applied an appreciable torque you can overload the carriage.

- (F) Avec une clé 6 pans, tournez la vis (C) jusqu'à ce que les galets entrent en contact avec le rail. La position des cales PR par rapport aux extrémités du chariot n'a pas d'importance. Chaque tour de vis correspond à une variation d'épaisseur de 0,035 mm.

⚠ **ATTENTION:** même sans appliquer un couple de serrage important, vous pouvez surcharger le chariot.

- (ES) Con la llave Allen, gire el tornillo (C) hasta que los rodillos entren en contacto con la guía. La posición de la placa sobre el asiento prisma PR no importa. Cada vuelta de tuerca corresponde a una variación en el grosor de 0,035 mm.

⚠ **PRECAUCIÓN:** Con un ligero par de apriete, se puede sobrecargar el patín.



- (I) Serrare le viti (S) - (D) Ziehen Sie die Schrauben (S) an - (EN) Tighten the screws (S) - (F) Serrer les vis (S)  
 (ES) Apriete los tornillos (S).